

平成20年度

# 厚田沖流況調査報告書

調査期間：平成20年10月13日～平成20年11月2日

第一管区海上保安本部

## 1 調査概要

### 1.1 目的

一管区管轄海域の海況把握を行うため、沿岸域における流れを把握し、航行安全、海洋活動の安全確保、海難救助を迅速かつ効率的に行うために必要な漂流予測の精度向上等に資するため、流況予測、検証等に必要な観測を実施する。

### 1.2 調査区域

浜益・厚田沖（図1のとおり）

### 1.3 調査期間及び経過概要

#### （1）調査期間

平成20年10月13日から平成20年11月2日までの21日間

#### （2）調査日程

|             |                             |
|-------------|-----------------------------|
| 平成20年10月13日 | 小樽出港、流速計設置                  |
| 平成20年10月14日 | この間流況調査実施(位置確認はオープンコムブイによる) |
| 平成20年10月31日 |                             |
| 平成20年11月1日  | 流速計回収                       |
| 平成20年11月2日  | 小樽入港                        |

### 1.4 調査方法

図1に示す地点に、図2の要領により流速計を設置し20日間の連続観測を実施した。

観測設定及び機材については以下のとおり。

流況調査：ADCP

機 種：RD-インストゥルメント社製 WH-ADCP センチネル(600Khz)

観 測 層：海面下 3m から 21mの間（2m 間隔）

## 2 調査概要

流速計による観測結果について、時系列図を図 3.1～3.10、流向別最大流速・平均流速図を図 4.1～4.10、流向別流速頻度図を図 5.1～5.10、流速別頻度図を図 6.1～6.10 に示す。

流速計の観測データと比較するため、観測期間中に衛星データ（クロロフィル、水温）を確認できた日と、同日の観測データによる日平均流向・流速を図化したものを図 7.1～7.8 に示す。

観測期間中のアメダス観測地点「厚田」の風データについて、風向・風速時系列図を図 8、風向別最大風速平均風速図を図 9、風向別風速頻度図を図 10、風速別頻度図を図 11 に示す。

また、観測期間中の潮流による影響を確認するために、10月14日から15昼夜の調和分解を実施し調和分解の結果を、表 1.1～1.10、非調和定数を表 2、恒流を表 3 に示す。

### 2.1 流況

厚田沖の流速は弱く、0.4kn 以下の流れがほとんどで、流向は南南東～南南西の流れが卓越している。

海面下 3m 層における最大流速は 10 月 20 日 0 時 30 分に観測した  $356.9^\circ$  0.97kn であった。10 月 19 日 0 時から 10 月 21 日 0 時にかけて、10 月 20 日 0 時 30 分をピークとしたこの流れは、潮流の主要四分潮の和は 0.10kn であるので、潮流による流れとは考えられない。風は南東方が卓越した状況であった。衛星データ比較図からは、クロロフィルの図で濃い赤色のクロロフィルの濃度が高い海域が極沿岸に分布している状況が多いが、10 月 19 日（図 7.5）を見るとクロロフィルが南北に拡散しており、表層に北向きの流れがあると考えられる。

潮流成分は弱く、主要四分潮の和は最大で 3.1m 層に 0.1kn、恒流は最大で 19.1m 層に 0.076kn（安定度 52%）と弱かった。

### 2.2 まとめ

今回の観測は、石狩湾における漂流予測精度向上に資するための観測の一環で、観測期間中の流況を収集するために観測を実施した他に、潮流成分が弱いことから、衛星データを解析し流況を把握するための基礎資料としても観測を実施している。

衛星データと比較を実施した結果、水温データとクロロフィル画像の解析により大まかな流況については把握できるものと考えられる。

しかし、解析のための衛星データは、雲による影響はもちろんのこと、鮮明な画像を取得できたとしても、一枚の画像から海況を把握することは難しく、海況の把握には連続した複数日のデータが必要であることが判明した。

また、最大流速を観測した 10 月 20 日は南東風であったが、観測期間中、南東風は別の日にも観測されており、南東風の場合に流況観測点で必ずしも北流が強くなるわけではない。速い流速は上層だけであることから風の影響が強いと考えるが、今後調査を続けて解明していくこととしたい。

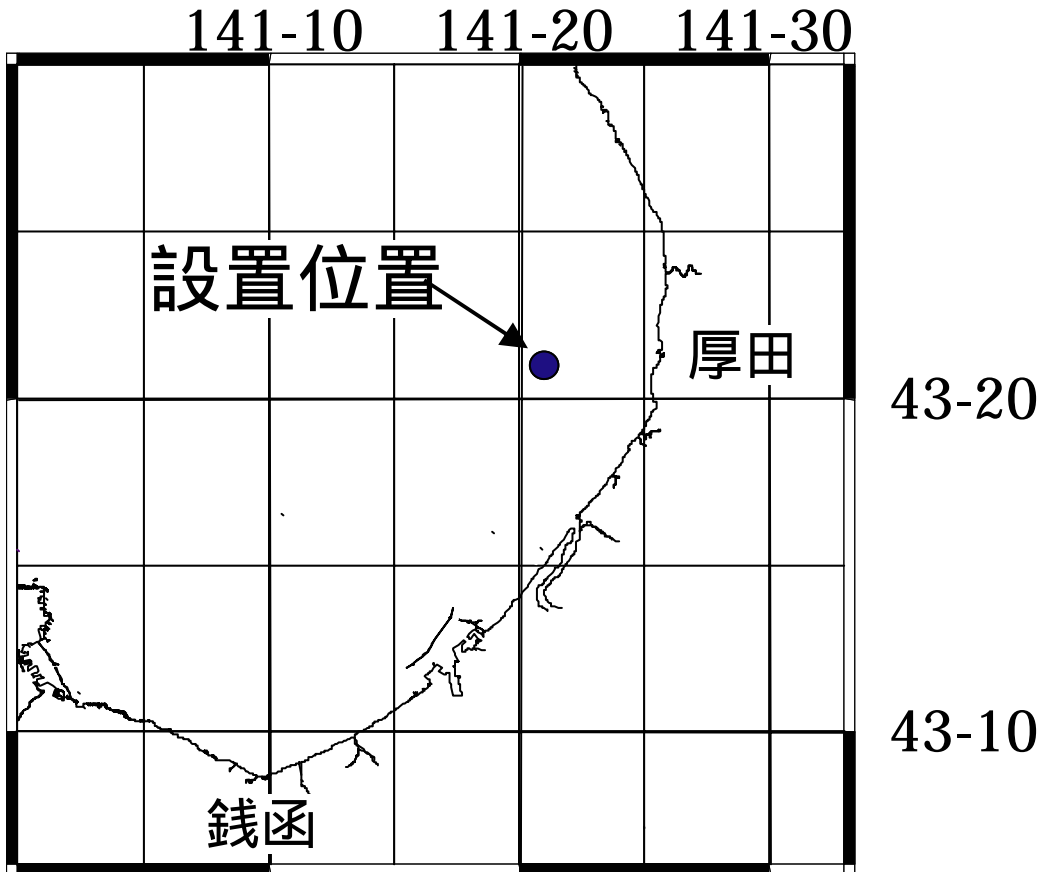


図1:設置位置図

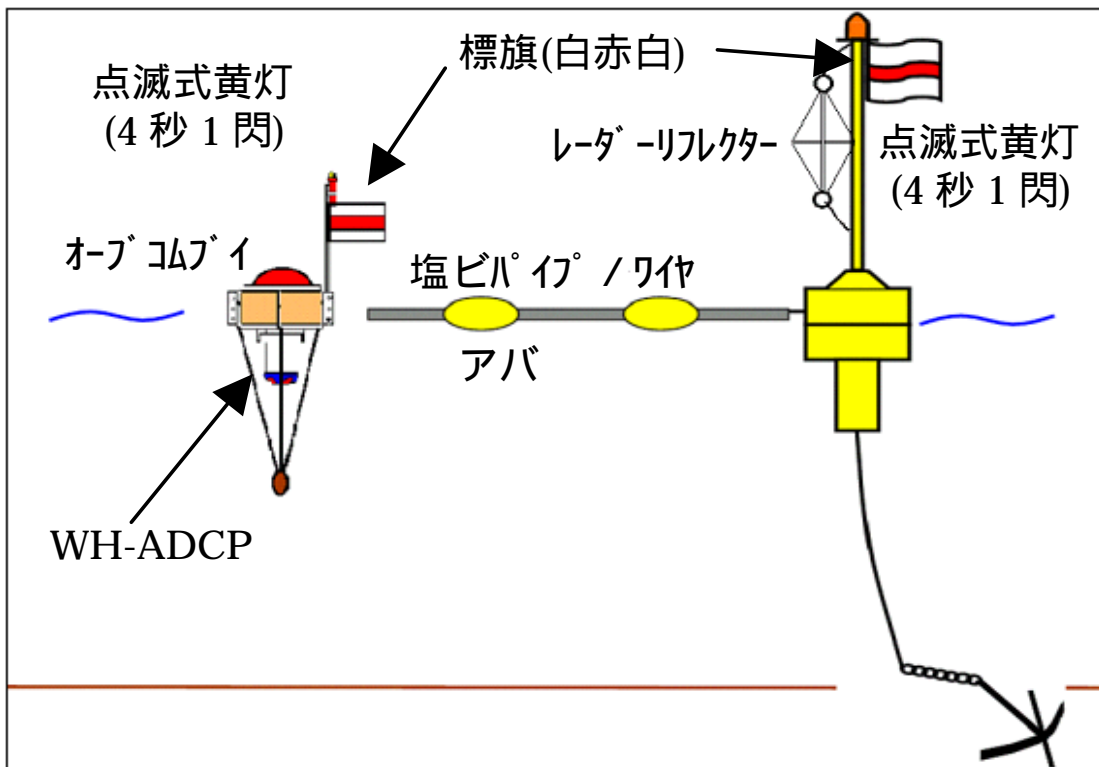


図2:設置要領図

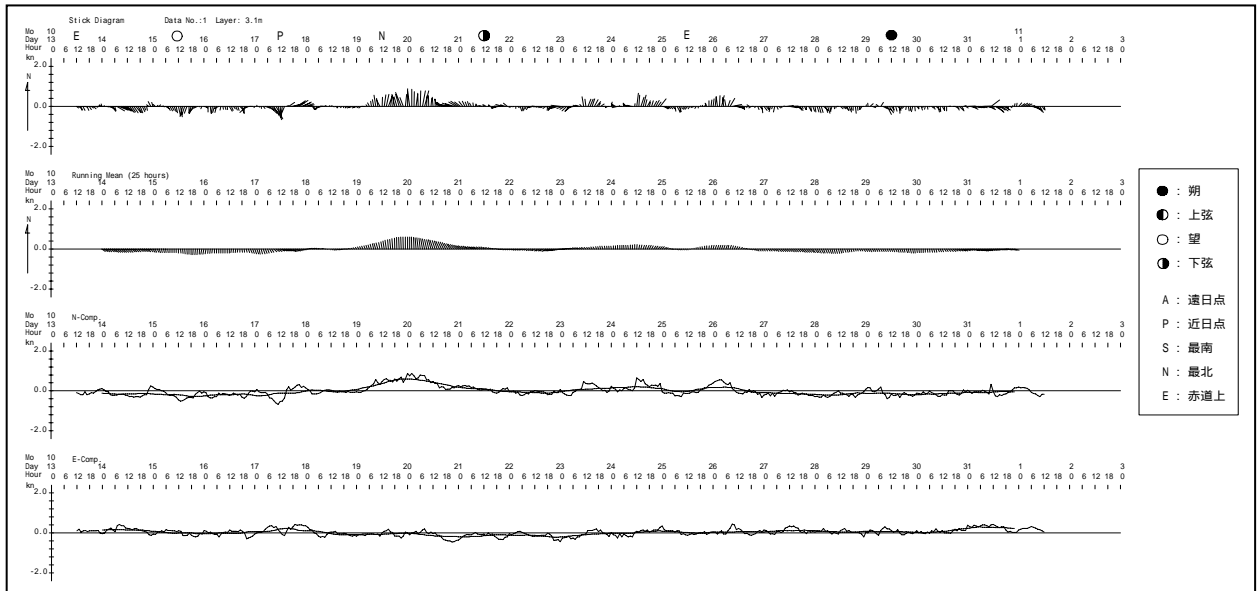


图 3.1: 第 1 层 时系列图

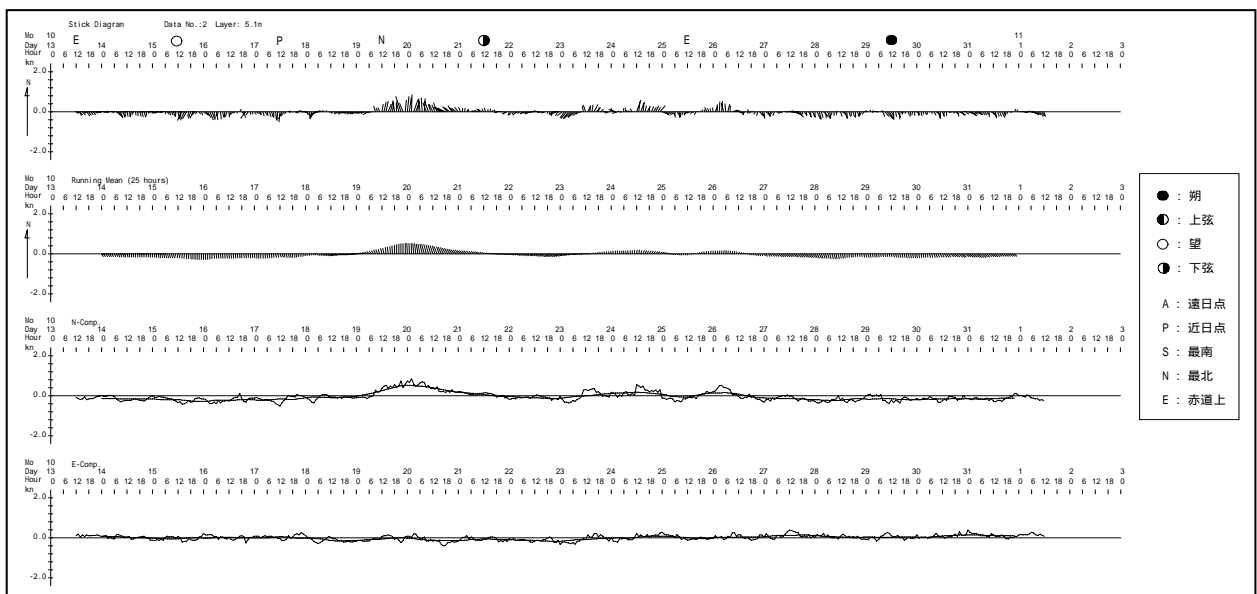


图 3.2: 第 2 层 时系列图

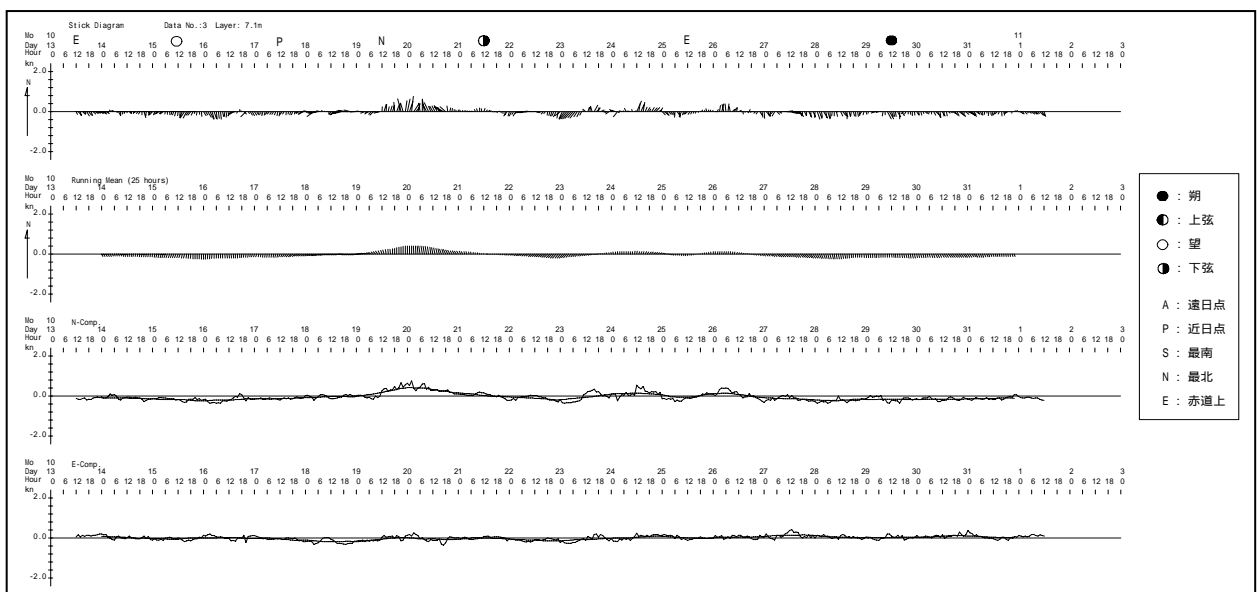


图 3.3: 第 3 层 时系列图









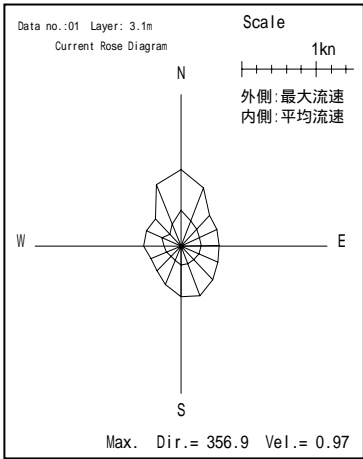


图4.1: 第1層 流向別最大流速·平均流速图

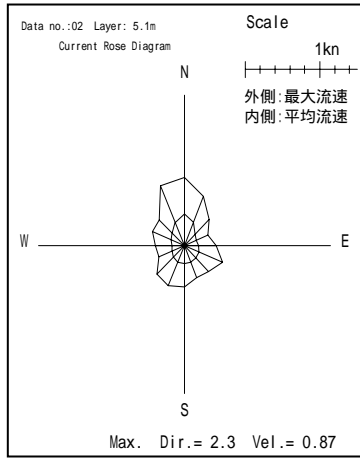


图4.2: 第2層 流向別最大流速·平均流速图

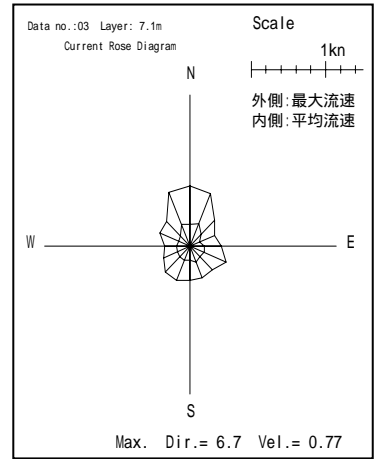


图4.3: 第3層 流向別最大流速·平均流速图

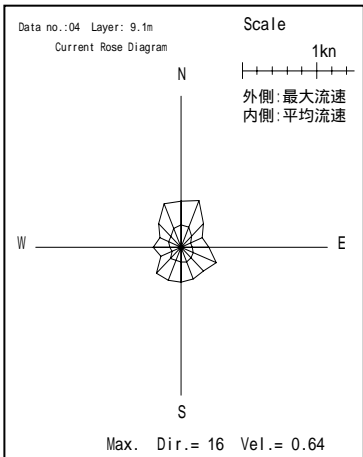


图4.4: 第4層 流向別最大流速·平均流速图

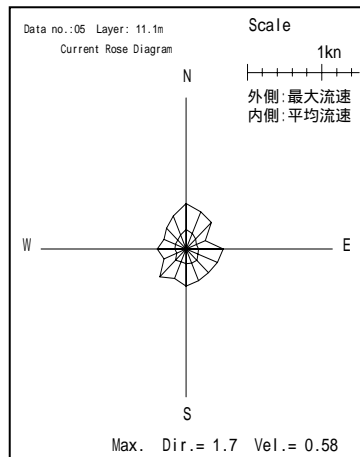


图4.5: 第5層 流向別最大流速·平均流速图

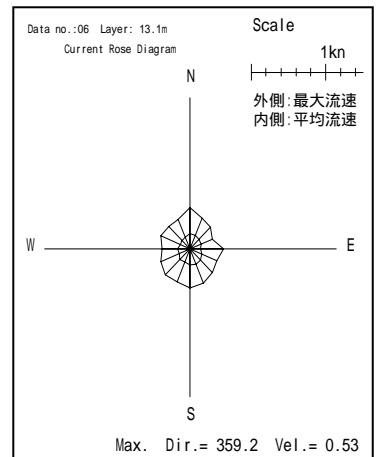


图4.6: 第6層 流向別最大流速·平均流速图

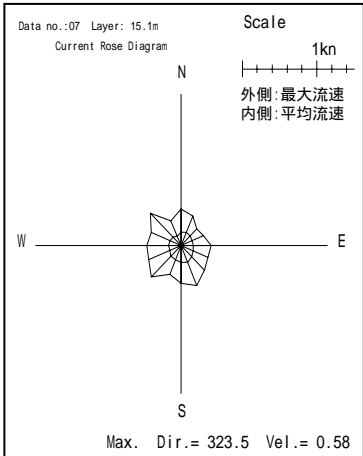


图4.7: 第7層 流向別最大流速·平均流速图

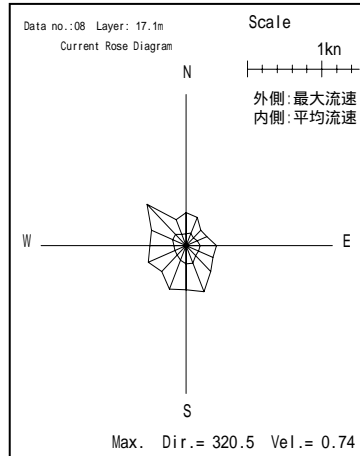


图4.8: 第8層 流向別最大流速·平均流速图

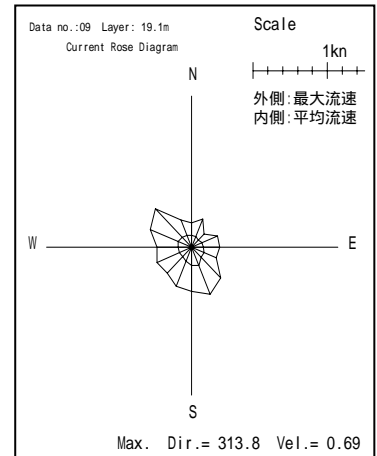


图4.9: 第9層 流向別最大流速·平均流速图

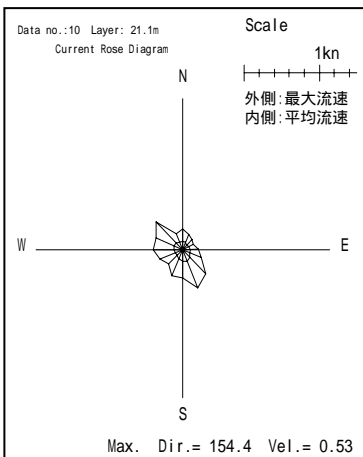


图4.10: 第10層 流向別最大流速·平均流速图

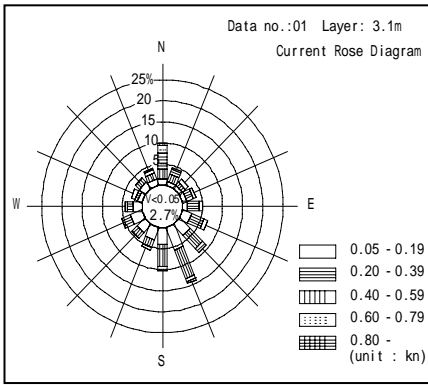


图5.1: 第1層 流向別流速頻度图

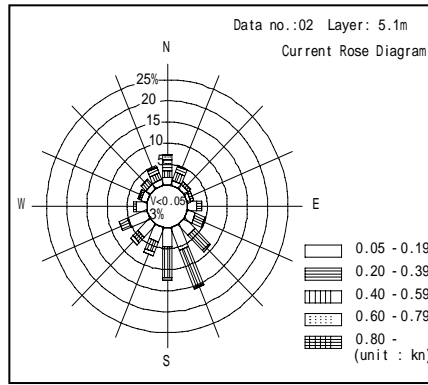


图5.2: 第2層 流向別流速頻度图

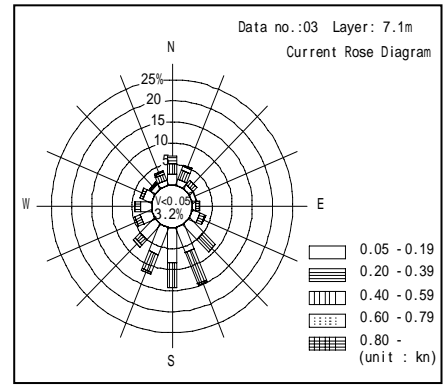


图5.3: 第3層 流向別流速頻度图

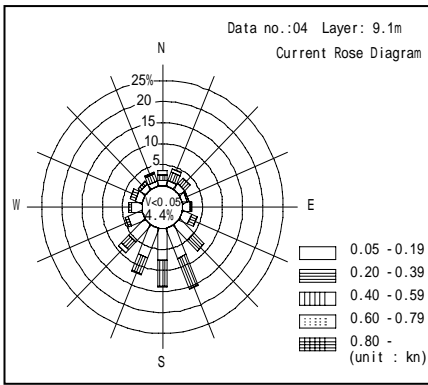


图5.4: 第4層 流向別流速頻度图

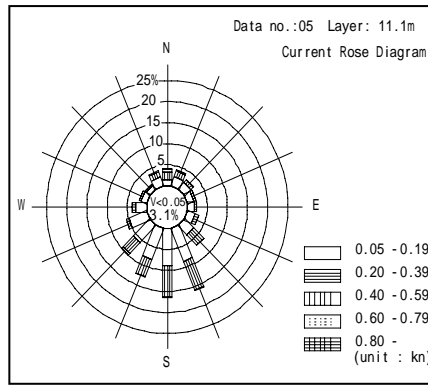


图5.5: 第5層 流向別流速頻度图

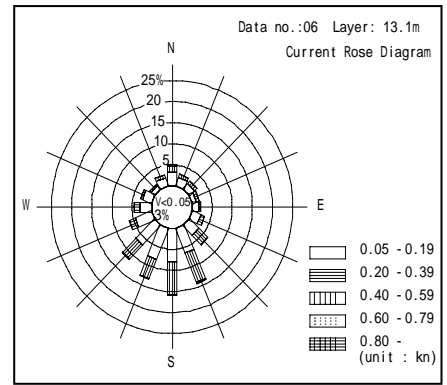


图5.6: 第6層 流向別流速頻度图

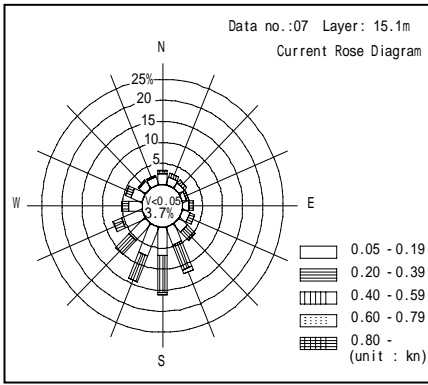


图5.7: 第7層 流向別流速頻度图

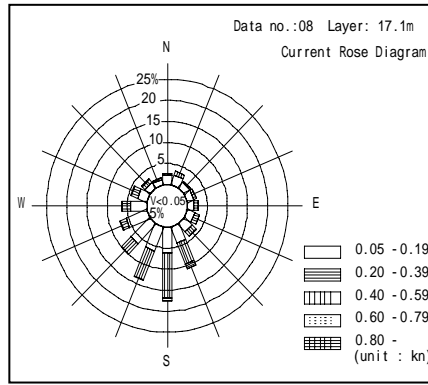


图5.8: 第8層 流向別流速頻度图

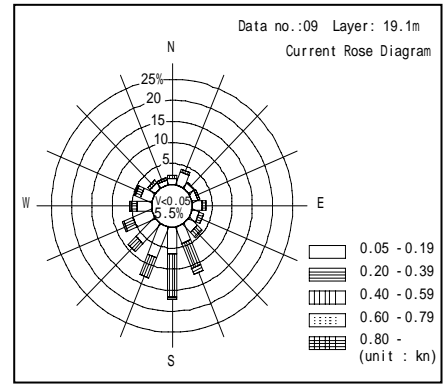


图5.9: 第9層 流向別流速頻度图

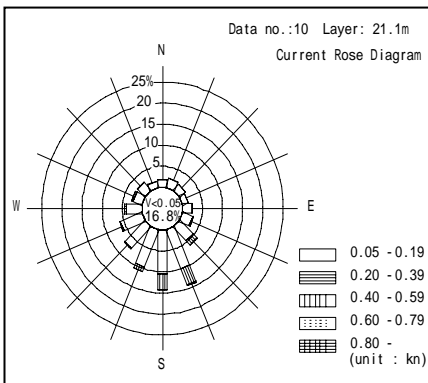


图5.10: 第10層 流向別流速頻度图

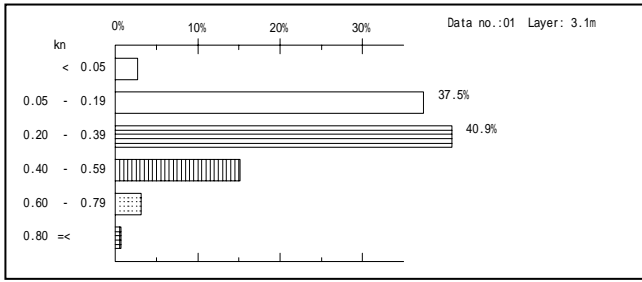


图6.1: 第1層 流速別頻度图

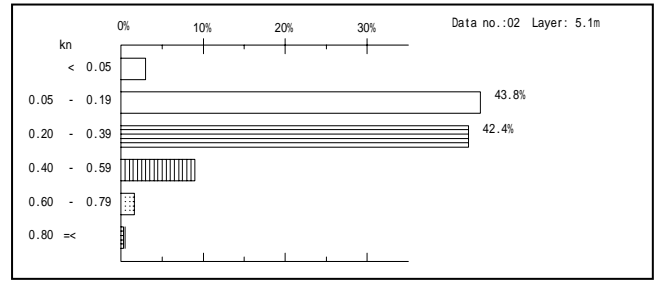


图6.2: 第2層 流速別頻度图

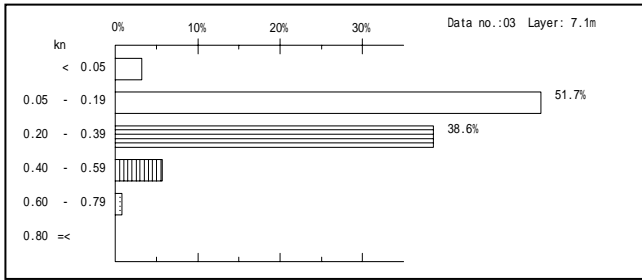


图6.3: 第3層 流速別頻度图

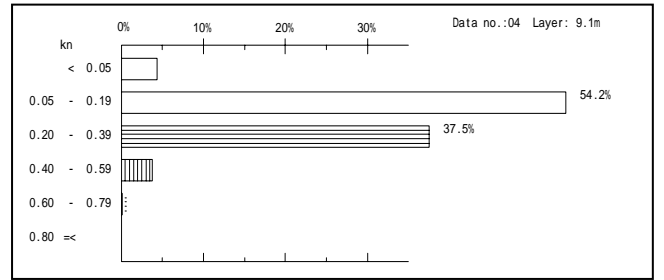


图6.4: 第4層 流速別頻度图

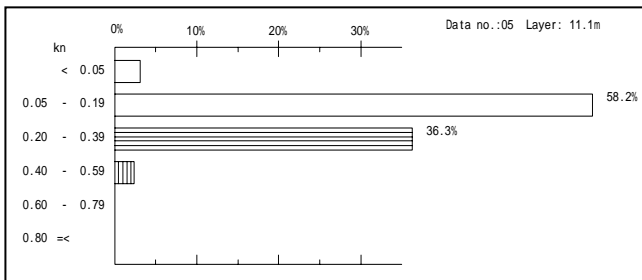


图6.5: 第5層 流速別頻度图

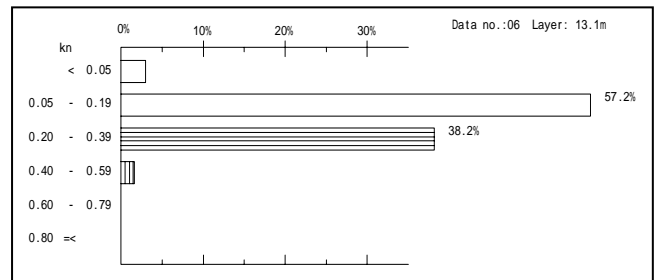


图6.6: 第6層 流速別頻度图

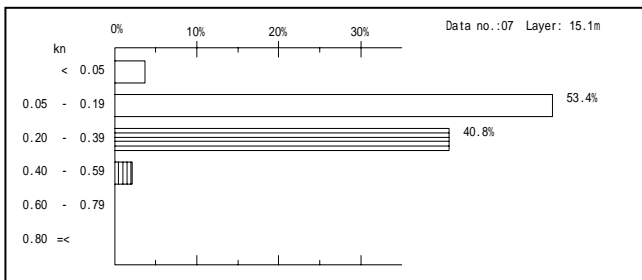


图6.7: 第7層 流速別頻度图

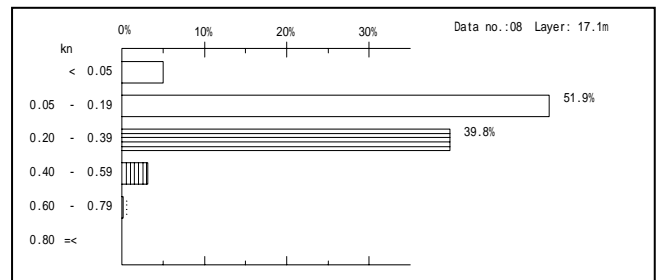


图6.8: 第8層 流速別頻度图

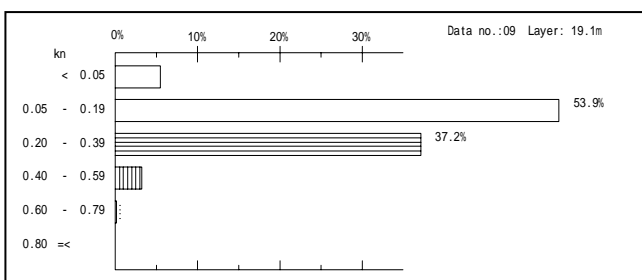


图6.9: 第9層 流速別頻度图

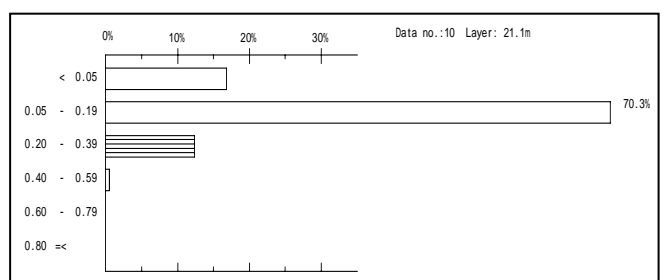
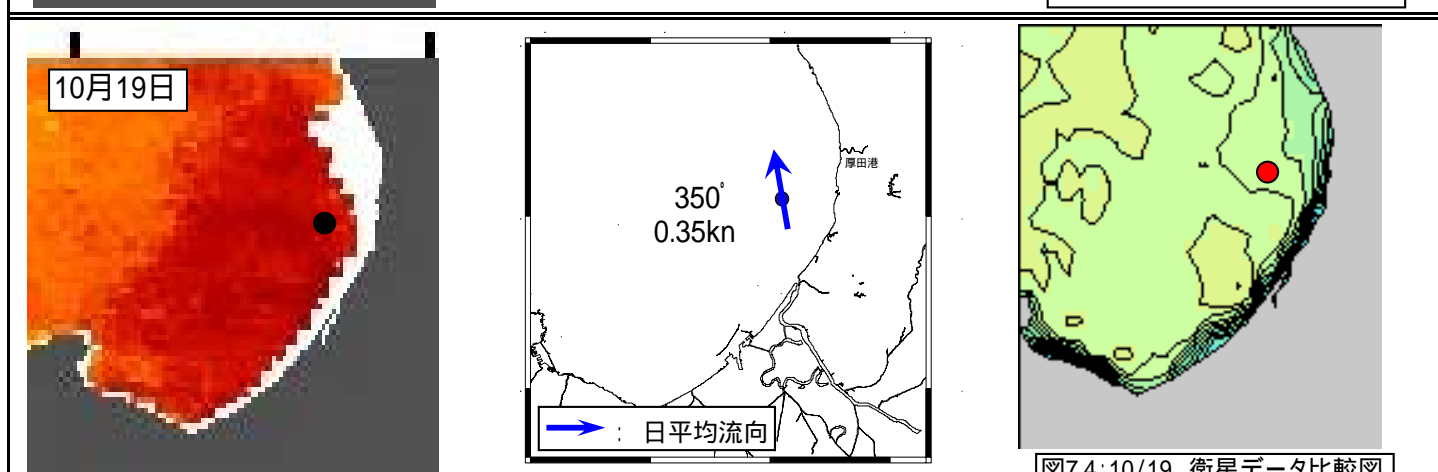
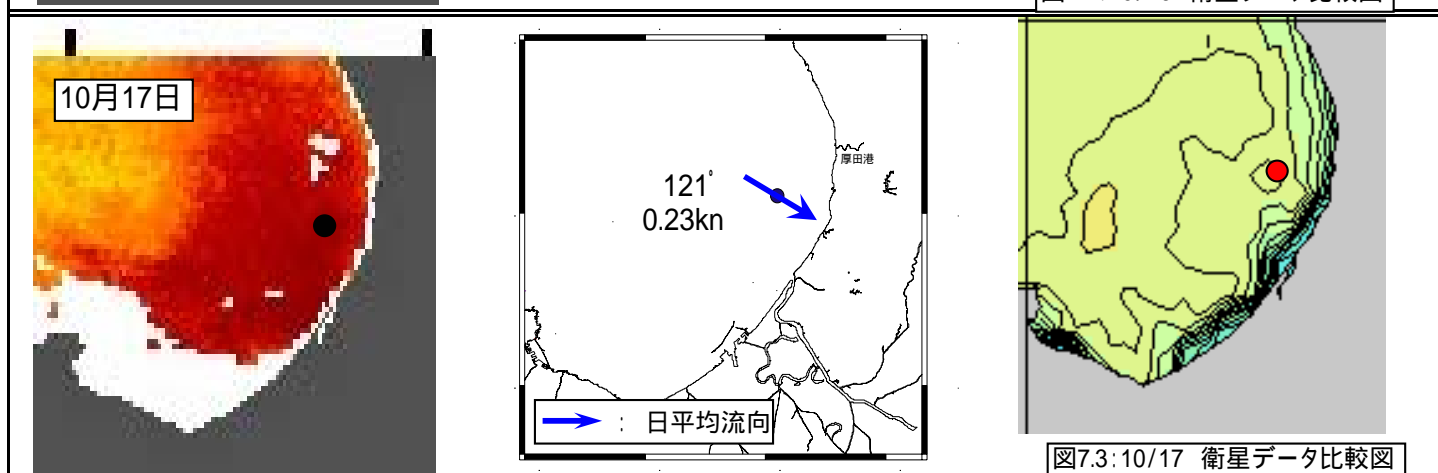
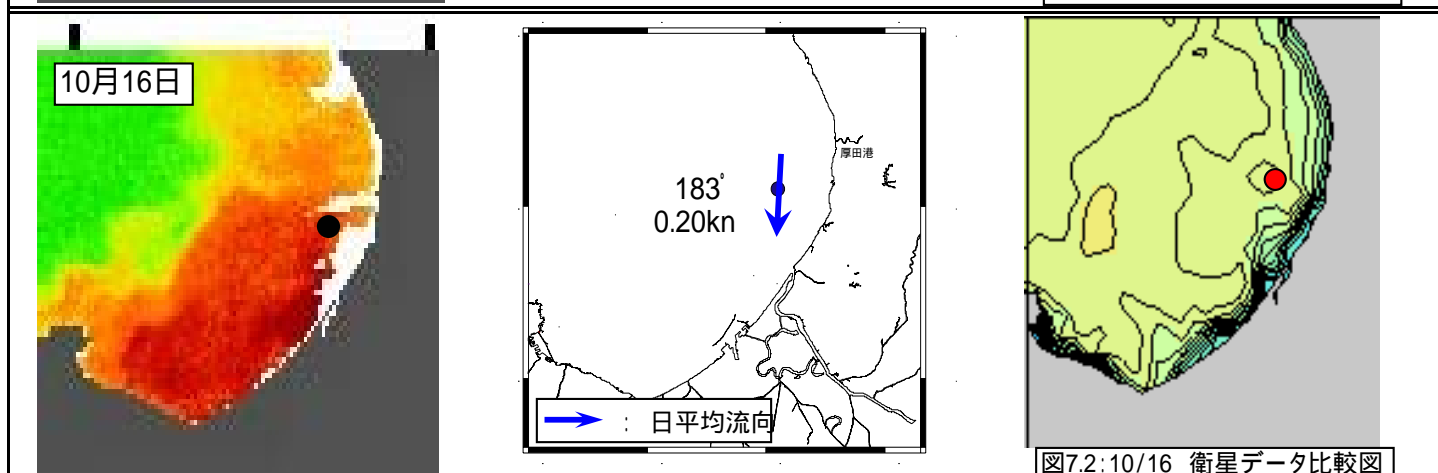
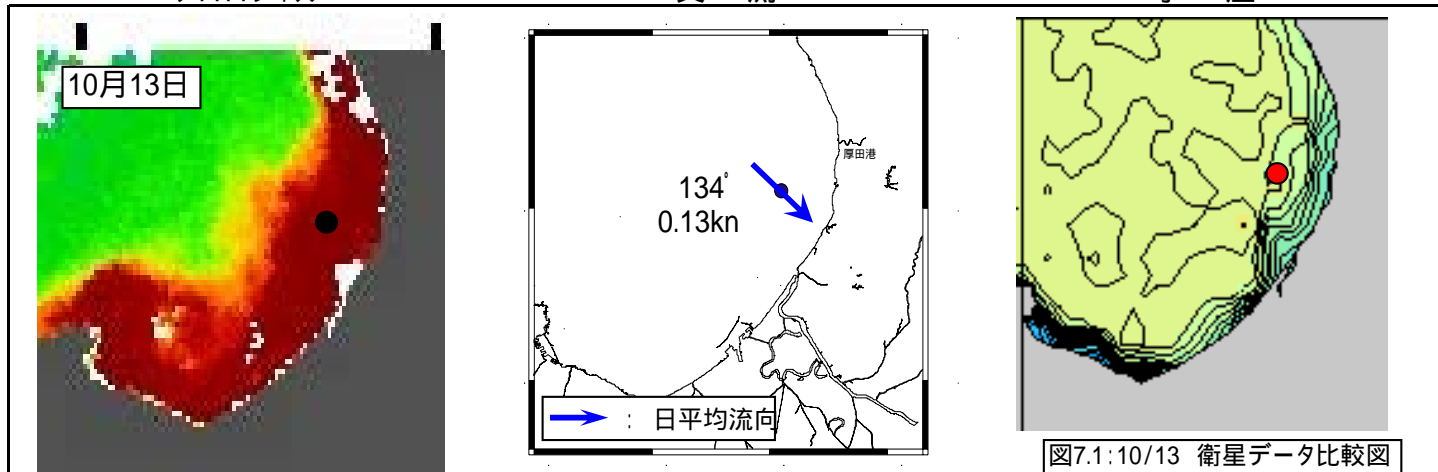


图6.10: 第10層 流速別頻度图

クロロフィル

実測

水温



クロロフィル

実測

水温

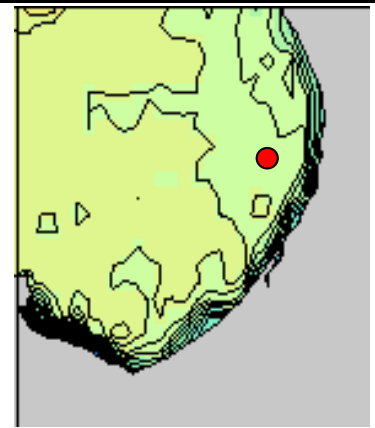
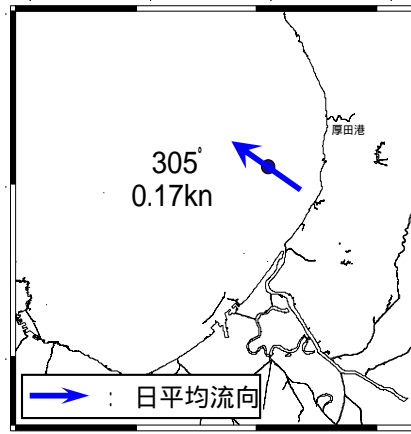
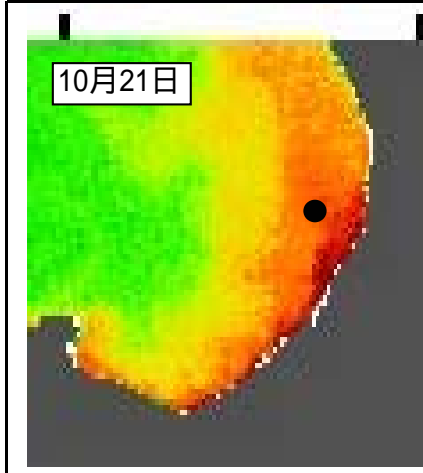


図7.5:10/21 衛星データ比較図

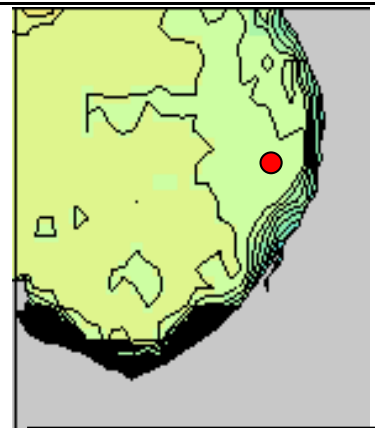
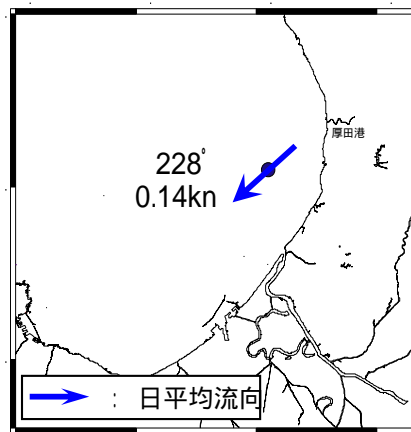
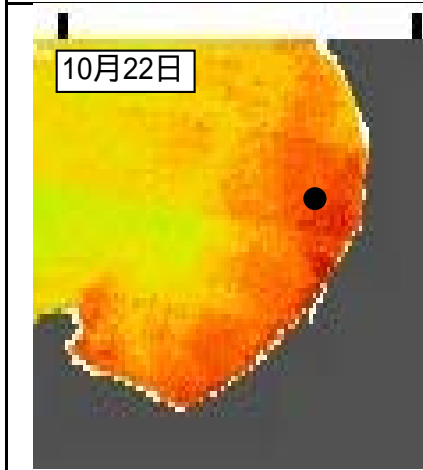


図7.6:10/22 衛星データ比較図

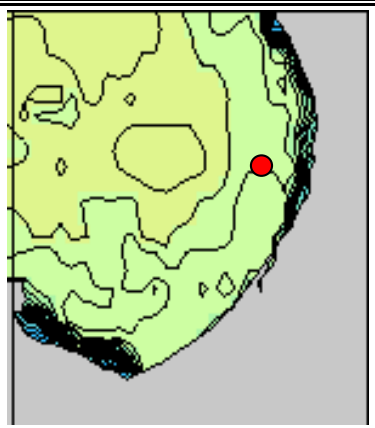
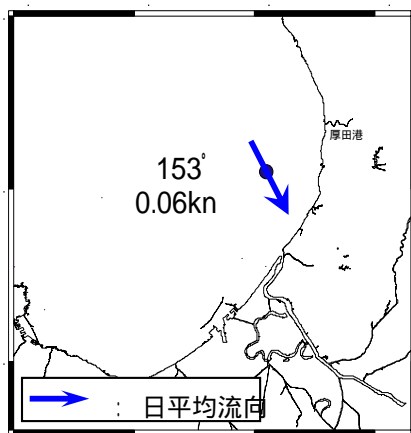
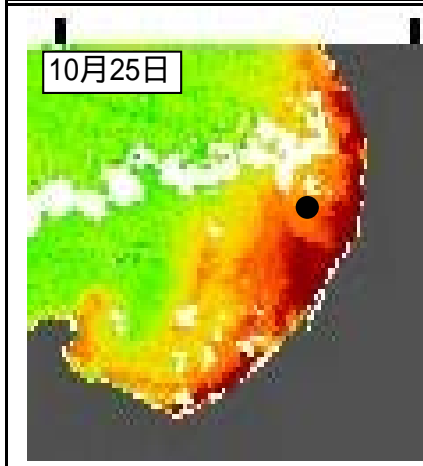


図7.7:10/25 衛星データ比較図

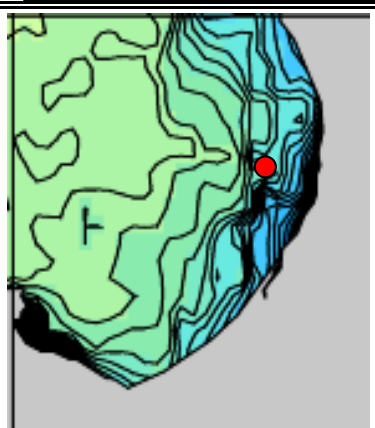
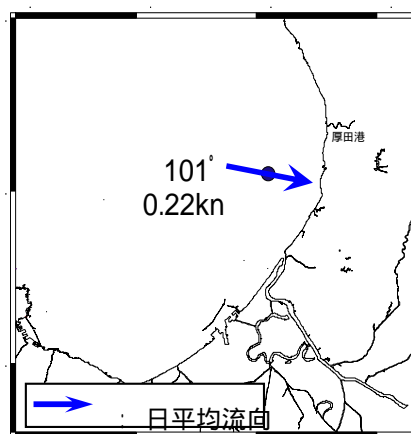
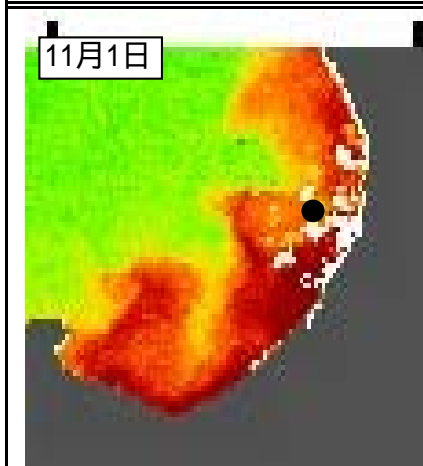


図7.8:11/1 衛星データ比較図

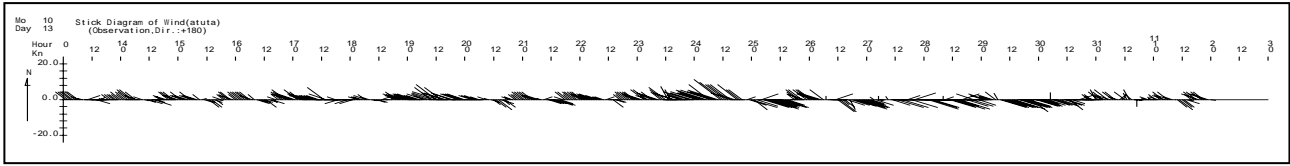


图8: 風向・風速時系列図

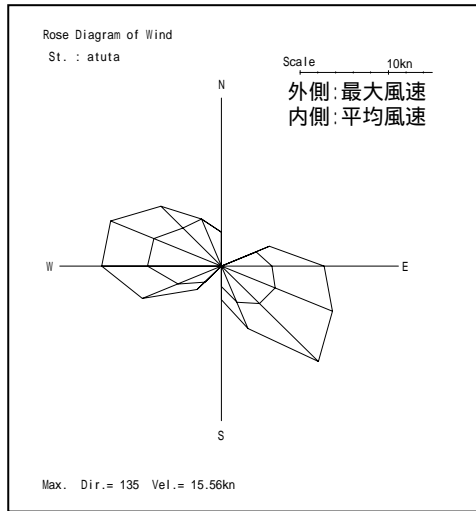


图9: 風向別最大風速・平均風速図

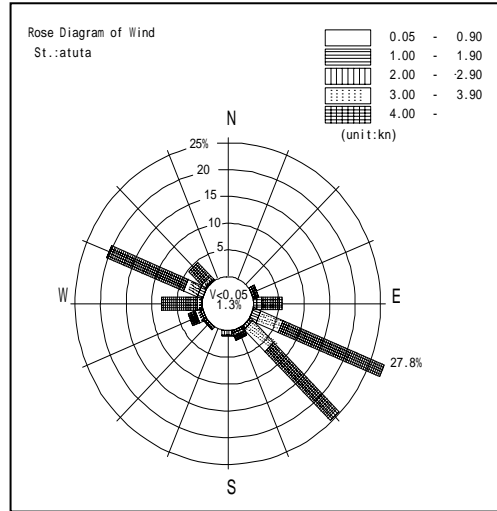


图10: 風向別風速頻度図

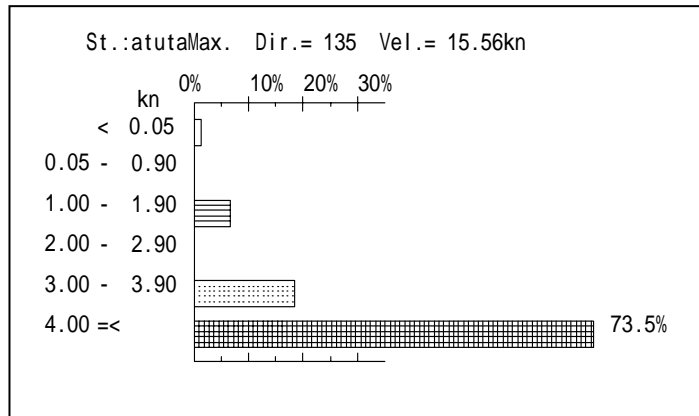


图11: 風速別頻度図

表1.1：第1層 調和定数

| 観測年月日                              |        | 観測位置             |                |                |                |                |                |                |                |                |                 |         |
|------------------------------------|--------|------------------|----------------|----------------|----------------|----------------|----------------|----------------|----------------|----------------|-----------------|---------|
| 平成20年10月13日<br>~ 平成20年11月1日 (18昼夜) |        | 緯度：43度 21分 0秒 N  |                |                |                |                |                |                |                |                |                 |         |
| 計算開始日時 2008年 10月 14日 0時            |        | 経度：141度 21分 0秒 E |                |                |                |                |                |                |                |                |                 |         |
| 計算日数 15日                           |        | 観測層：海面下 3.1m     |                |                |                |                |                |                |                |                |                 |         |
|                                    |        | M <sub>2</sub>   | S <sub>2</sub> | K <sub>2</sub> | N <sub>2</sub> | K <sub>1</sub> | O <sub>1</sub> | P <sub>1</sub> | Q <sub>1</sub> | M <sub>4</sub> | MS <sub>4</sub> | 恒流 (kn) |
| 北方分速                               | V (kn) | 0.022            | 0.033          | 0.009          | 0.037          | 0.017          | 0.029          | 0.006          | 0.038          | 0.011          | 0.001           | 0.008   |
|                                    | (deg)  | 300.1            | 11.5           | 11.5           | 139.2          | 310.1          | 40.1           | 310.1          | 68.3           | 281.9          | 304.3           |         |
| 東方分速                               | V (kn) | 0.016            | 0.025          | 0.007          | 0.047          | 0.049          | 0.018          | 0.016          | 0.032          | 0.012          | 0.008           | 0.007   |
|                                    | (deg)  | 128.3            | 113.3          | 113.3          | 299.7          | 128.1          | 163.3          | 128.1          | 353.7          | 276.0          | 214.0           |         |
| 主方向<br>316.4                       | V (kn) | 0.027            | 0.032          | 0.009          | 0.058          | 0.046          | 0.030          | 0.015          | 0.030          | 0.001          | 0.005           | 0.001   |
|                                    | (deg)  | 303.5            | 339.8          | 339.8          | 128.6          | 308.6          | 19.6           | 308.6          | 112.2          | 16.7           | 22.8            |         |

表1.2：第2層 調和定数

| 観測年月日                              |        | 観測位置             |                |                |                |                |                |                |                |                |                 |         |
|------------------------------------|--------|------------------|----------------|----------------|----------------|----------------|----------------|----------------|----------------|----------------|-----------------|---------|
| 平成20年10月13日<br>~ 平成20年11月1日 (18昼夜) |        | 緯度：43度 21分 0秒 N  |                |                |                |                |                |                |                |                |                 |         |
| 計算開始日時 2008年 10月 14日 0時            |        | 経度：141度 21分 0秒 E |                |                |                |                |                |                |                |                |                 |         |
| 計算日数 15日                           |        | 観測層：海面下 5.1m     |                |                |                |                |                |                |                |                |                 |         |
|                                    |        | M <sub>2</sub>   | S <sub>2</sub> | K <sub>2</sub> | N <sub>2</sub> | K <sub>1</sub> | O <sub>1</sub> | P <sub>1</sub> | Q <sub>1</sub> | M <sub>4</sub> | MS <sub>4</sub> | 恒流 (kn) |
| 北方分速                               | V (kn) | 0.006            | 0.016          | 0.004          | 0.035          | 0.034          | 0.019          | 0.011          | 0.034          | 0.009          | 0.005           | -0.016  |
|                                    | (deg)  | 254.3            | 40.1           | 40.1           | 188.4          | 204.5          | 120.2          | 204.5          | 47.8           | 300.4          | 335.6           |         |
| 東方分速                               | V (kn) | 0.016            | 0.017          | 0.005          | 0.052          | 0.011          | 0.008          | 0.004          | 0.016          | 0.007          | 0.008           | -0.012  |
|                                    | (deg)  | 196.4            | 98.1           | 98.1           | 320.2          | 202.8          | 23.7           | 202.8          | 93.8           | 256.7          | 174.8           |         |
| 主方向<br>30.7                        | V (kn) | 0.012            | 0.020          | 0.005          | 0.023          | 0.034          | 0.016          | 0.011          | 0.035          | 0.011          | 0.002           | -0.020  |
|                                    | (deg)  | 217.6            | 62.1           | 62.1           | 246.1          | 204.3          | 106.3          | 204.3          | 57.2           | 286.9          | 285.4           |         |

表1.3：第3層 調和定数

| 観測年月日                              |        | 観測位置             |                |                |                |                |                |                |                |                |                 |         |
|------------------------------------|--------|------------------|----------------|----------------|----------------|----------------|----------------|----------------|----------------|----------------|-----------------|---------|
| 平成20年10月13日<br>~ 平成20年11月1日 (18昼夜) |        | 緯度：43度 21分 0秒 N  |                |                |                |                |                |                |                |                |                 |         |
| 計算開始日時 2008年 10月 14日 0時            |        | 経度：141度 21分 0秒 E |                |                |                |                |                |                |                |                |                 |         |
| 計算日数 15日                           |        | 観測層：海面下 7.1m     |                |                |                |                |                |                |                |                |                 |         |
|                                    |        | M <sub>2</sub>   | S <sub>2</sub> | K <sub>2</sub> | N <sub>2</sub> | K <sub>1</sub> | O <sub>1</sub> | P <sub>1</sub> | Q <sub>1</sub> | M <sub>4</sub> | MS <sub>4</sub> | 恒流 (kn) |
| 北方分速                               | V (kn) | 0.003            | 0.004          | 0.001          | 0.028          | 0.046          | 0.012          | 0.015          | 0.039          | 0.005          | 0.013           | -0.031  |
|                                    | (deg)  | 19.9             | 3.4            | 3.4            | 196.7          | 183.6          | 159.6          | 183.6          | 16.1           | 335.5          | 2.9             |         |
| 東方分速                               | V (kn) | 0.013            | 0.019          | 0.005          | 0.032          | 0.023          | 0.011          | 0.008          | 0.025          | 0.007          | 0.004           | -0.016  |
|                                    | (deg)  | 166.6            | 68.9           | 68.9           | 320.2          | 241.3          | 50.3           | 241.3          | 129.5          | 229.0          | 136.9           |         |
| 主方向<br>35.9                        | V (kn) | 0.005            | 0.013          | 0.003          | 0.020          | 0.046          | 0.010          | 0.015          | 0.029          | 0.005          | 0.009           | -0.035  |
|                                    | (deg)  | 149.5            | 56.5           | 56.5           | 248.0          | 198.0          | 122.0          | 198.0          | 43.9           | 281.5          | 12.8            |         |

表1.4：第4層 調和定数

| 観測年月日                              |        | 観測位置             |                |                |                |                |                |                |                |                |                 |         |
|------------------------------------|--------|------------------|----------------|----------------|----------------|----------------|----------------|----------------|----------------|----------------|-----------------|---------|
| 平成20年10月13日<br>~ 平成20年11月1日 (18昼夜) |        | 緯度：43度 21分 0秒 N  |                |                |                |                |                |                |                |                |                 |         |
| 計算開始日時 2008年 10月 14日 0時            |        | 経度：141度 21分 0秒 E |                |                |                |                |                |                |                |                |                 |         |
| 計算日数 15日                           |        | 観測層：海面下 9.1m     |                |                |                |                |                |                |                |                |                 |         |
|                                    |        | M <sub>2</sub>   | S <sub>2</sub> | K <sub>2</sub> | N <sub>2</sub> | K <sub>1</sub> | O <sub>1</sub> | P <sub>1</sub> | Q <sub>1</sub> | M <sub>4</sub> | MS <sub>4</sub> | 恒流 (kn) |
| 北方分速                               | V (kn) | 0.009            | 0.011          | 0.003          | 0.013          | 0.048          | 0.004          | 0.016          | 0.037          | 0.003          | 0.012           | -0.043  |
|                                    | (deg)  | 346.7            | 239.1          | 239.1          | 212.8          | 177.0          | 178.5          | 177.0          | 357.7          | 311.2          | 16.4            |         |
| 東方分速                               | V (kn) | 0.012            | 0.009          | 0.002          | 0.014          | 0.033          | 0.015          | 0.011          | 0.018          | 0.006          | 0.003           | -0.010  |
|                                    | (deg)  | 115.0            | 60.8           | 60.8           | 315.5          | 244.3          | 51.9           | 244.3          | 133.3          | 194.8          | 84.9            |         |
| 主方向<br>13.1                        | V (kn) | 0.007            | 0.009          | 0.002          | 0.012          | 0.050          | 0.003          | 0.017          | 0.033          | 0.003          | 0.012           | -0.044  |
|                                    | (deg)  | 3.9              | 238.7          | 238.7          | 227.4          | 184.9          | 126.5          | 184.9          | 2.6            | 285.7          | 19.4            |         |

表1.5：第5層 調和定数

| 観測年月日                   |        | 観測位置             |                |                |                |                |                |                |                |                |                 |         |
|-------------------------|--------|------------------|----------------|----------------|----------------|----------------|----------------|----------------|----------------|----------------|-----------------|---------|
| 平成20年10月13日             |        | 緯度：43度 21分 0秒 N  |                |                |                |                |                |                |                |                |                 |         |
| ~ 平成20年11月1日 (18昼夜)     |        | 経度：141度 21分 0秒 E |                |                |                |                |                |                |                |                |                 |         |
| 計算開始日時 2008年 10月 14日 0時 |        | 観測層：海面下 11.1m    |                |                |                |                |                |                |                |                |                 |         |
| 計算日数 15日                |        |                  |                |                |                |                |                |                |                |                |                 |         |
|                         |        | M <sub>2</sub>   | S <sub>2</sub> | K <sub>2</sub> | N <sub>2</sub> | K <sub>1</sub> | O <sub>1</sub> | P <sub>1</sub> | Q <sub>1</sub> | M <sub>4</sub> | MS <sub>4</sub> | 恒流 (kn) |
| 北方分速                    | V (kn) | 0.003            | 0.017          | 0.005          | 0.010          | 0.044          | 0.004          | 0.015          | 0.028          | 0.006          | 0.006           | -0.055  |
|                         | (deg)  | 261.2            | 242.1          | 242.1          | 310.3          | 178.6          | 130.8          | 178.6          | 340.8          | 322.6          | 53.8            |         |
| 東方分速                    | V (kn) | 0.015            | 0.001          | 0.000          | 0.006          | 0.030          | 0.025          | 0.010          | 0.016          | 0.003          | 0.003           | -0.011  |
|                         | (deg)  | 120.9            | 251.1          | 251.1          | 338.1          | 246.8          | 20.6           | 246.8          | 144.0          | 149.8          | 48.1            |         |
| 主方向<br>43.6             | V (kn) | 0.009            | 0.013          | 0.004          | 0.011          | 0.044          | 0.016          | 0.015          | 0.010          | 0.002          | 0.007           | -0.047  |
|                         | (deg)  | 131.6            | 242.8          | 242.8          | 319.9          | 204.9          | 29.1           | 204.9          | 359.8          | 313.8          | 52.0            |         |

表1.6：第6層 調和定数

| 観測年月日                   |        | 観測位置             |                |                |                |                |                |                |                |                |                 |         |
|-------------------------|--------|------------------|----------------|----------------|----------------|----------------|----------------|----------------|----------------|----------------|-----------------|---------|
| 平成20年10月13日             |        | 緯度：43度 21分 0秒 N  |                |                |                |                |                |                |                |                |                 |         |
| ~ 平成20年11月1日 (18昼夜)     |        | 経度：141度 21分 0秒 E |                |                |                |                |                |                |                |                |                 |         |
| 計算開始日時 2008年 10月 14日 0時 |        | 観測層：海面下 13.1m    |                |                |                |                |                |                |                |                |                 |         |
| 計算日数 15日                |        |                  |                |                |                |                |                |                |                |                |                 |         |
|                         |        | M <sub>2</sub>   | S <sub>2</sub> | K <sub>2</sub> | N <sub>2</sub> | K <sub>1</sub> | O <sub>1</sub> | P <sub>1</sub> | Q <sub>1</sub> | M <sub>4</sub> | MS <sub>4</sub> | 恒流 (kn) |
| 北方分速                    | V (kn) | 0.007            | 0.018          | 0.005          | 0.016          | 0.037          | 0.001          | 0.012          | 0.019          | 0.004          | 0.007           | -0.063  |
|                         | (deg)  | 181.0            | 246.8          | 246.8          | 325.7          | 178.6          | 169.8          | 178.6          | 345.4          | 307.1          | 83.3            |         |
| 東方分速                    | V (kn) | 0.015            | 0.001          | 0.000          | 0.007          | 0.024          | 0.034          | 0.008          | 0.016          | 0.004          | 0.002           | -0.017  |
|                         | (deg)  | 140.1            | 202.7          | 202.7          | 4.5            | 239.9          | 357.1          | 239.9          | 168.8          | 46.2           | 123.3           |         |
| 主方向<br>44.1             | V (kn) | 0.015            | 0.014          | 0.004          | 0.016          | 0.038          | 0.023          | 0.013          | 0.003          | 0.004          | 0.006           | -0.057  |
|                         | (deg)  | 152.9            | 244.3          | 244.3          | 337.2          | 201.5          | 357.4          | 201.5          | 331.1          | 353.2          | 92.5            |         |

表1.7：第7層 調和定数

| 観測年月日                   |        | 観測位置             |                |                |                |                |                |                |                |                |                 |         |
|-------------------------|--------|------------------|----------------|----------------|----------------|----------------|----------------|----------------|----------------|----------------|-----------------|---------|
| 平成20年10月13日             |        | 緯度：43度 21分 0秒 N  |                |                |                |                |                |                |                |                |                 |         |
| ~ 平成20年11月1日 (18昼夜)     |        | 経度：141度 21分 0秒 E |                |                |                |                |                |                |                |                |                 |         |
| 計算開始日時 2008年 10月 14日 0時 |        | 観測層：海面下 15.1m    |                |                |                |                |                |                |                |                |                 |         |
| 計算日数 15日                |        |                  |                |                |                |                |                |                |                |                |                 |         |
|                         |        | M <sub>2</sub>   | S <sub>2</sub> | K <sub>2</sub> | N <sub>2</sub> | K <sub>1</sub> | O <sub>1</sub> | P <sub>1</sub> | Q <sub>1</sub> | M <sub>4</sub> | MS <sub>4</sub> | 恒流 (kn) |
| 北方分速                    | V (kn) | 0.010            | 0.022          | 0.006          | 0.020          | 0.030          | 0.002          | 0.010          | 0.015          | 0.005          | 0.007           | -0.067  |
|                         | (deg)  | 194.5            | 255.2          | 255.2          | 353.5          | 186.7          | 124.1          | 186.7          | 6.2            | 302.1          | 82.1            |         |
| 東方分速                    | V (kn) | 0.011            | 0.005          | 0.001          | 0.005          | 0.010          | 0.039          | 0.003          | 0.020          | 0.009          | 0.007           | -0.022  |
|                         | (deg)  | 134.9            | 35.0           | 35.0           | 32.6           | 219.1          | 344.3          | 219.1          | 174.9          | 347.4          | 156.4           |         |
| 主方向<br>80.5             | V (kn) | 0.012            | 0.003          | 0.001          | 0.008          | 0.015          | 0.039          | 0.005          | 0.017          | 0.009          | 0.008           | -0.033  |
|                         | (deg)  | 141.8            | 342.1          | 342.1          | 16.7           | 208.7          | 344.6          | 208.7          | 173.3          | 343.6          | 148.3           |         |

表1.8：第8層 調和定数

| 観測年月日                   |        | 観測位置             |                |                |                |                |                |                |                |                |                 |         |
|-------------------------|--------|------------------|----------------|----------------|----------------|----------------|----------------|----------------|----------------|----------------|-----------------|---------|
| 平成20年10月13日             |        | 緯度：43度 21分 0秒 N  |                |                |                |                |                |                |                |                |                 |         |
| ~ 平成20年11月1日 (18昼夜)     |        | 経度：141度 21分 0秒 E |                |                |                |                |                |                |                |                |                 |         |
| 計算開始日時 2008年 10月 14日 0時 |        | 観測層：海面下 17.1m    |                |                |                |                |                |                |                |                |                 |         |
| 計算日数 15日                |        |                  |                |                |                |                |                |                |                |                |                 |         |
|                         |        | M <sub>2</sub>   | S <sub>2</sub> | K <sub>2</sub> | N <sub>2</sub> | K <sub>1</sub> | O <sub>1</sub> | P <sub>1</sub> | Q <sub>1</sub> | M <sub>4</sub> | MS <sub>4</sub> | 恒流 (kn) |
| 北方分速                    | V (kn) | 0.016            | 0.027          | 0.007          | 0.022          | 0.029          | 0.008          | 0.010          | 0.024          | 0.009          | 0.006           | -0.069  |
|                         | (deg)  | 197.2            | 253.3          | 253.3          | 3.4            | 211.3          | 163.9          | 211.3          | 17.8           | 2.0            | 49.0            |         |
| 東方分速                    | V (kn) | 0.008            | 0.009          | 0.002          | 0.009          | 0.010          | 0.038          | 0.003          | 0.023          | 0.006          | 0.011           | -0.024  |
|                         | (deg)  | 116.3            | 10.4           | 10.4           | 114.1          | 95.6           | 331.4          | 95.6           | 180.7          | 16.0           | 153.2           |         |
| 主方向<br>332.3            | V (kn) | 0.014            | 0.026          | 0.007          | 0.022          | 0.028          | 0.025          | 0.009          | 0.032          | 0.005          | 0.008           | -0.050  |
|                         | (deg)  | 213.1            | 245.1          | 245.1          | 353.4          | 219.4          | 155.1          | 219.4          | 12.0           | 354.3          | 12.1            |         |



表1.9：第9層 調和定数

|              |        |                                    |                |                |                |                |  |                |                |                |                 |            |
|--------------|--------|------------------------------------|----------------|----------------|----------------|----------------|--|----------------|----------------|----------------|-----------------|------------|
| 観測年月日        |        | 平成20年10月13日<br>~ 平成20年11月1日 (18昼夜) |                |                |                |                | 観測位置   |                |                |                |                 |            |
| 計算開始日時       |        | 2008年 10月 14日 0時                   |                |                |                |                | 緯度：43度 21分 0秒 N<br>経度：141度 21分 0秒 E<br>観測層：海面下 19.1m |                |                |                |                 |            |
| 計算日数         |        | 15日                                |                |                |                |                |  |                |                |                |                 |            |
|              |        | M <sub>2</sub>                     | S <sub>2</sub> | K <sub>2</sub> | N <sub>2</sub> | K <sub>1</sub> | O <sub>1</sub>                                       | P <sub>1</sub> | Q <sub>1</sub> | M <sub>4</sub> | MS <sub>4</sub> | 恒流<br>(kn) |
| 北方分速         | V (kn) | 0.017                              | 0.026          | 0.007          | 0.021          | 0.028          | 0.007  | 0.009          | 0.023          | 0.008          | 0.005           | -0.073     |
|              | (deg)  | 198.0                              | 248.8          | 248.8          | 13.5           | 235.7          | 140.1  | 235.7          | 34.6           | 39.9           | 18.8            |            |
| 東方分速         | V (kn) | 0.011                              | 0.011          | 0.003          | 0.012          | 0.021          | 0.032  | 0.007          | 0.023          | 0.008          | 0.007           | -0.022     |
|              | (deg)  | 60.1                               | 6.9            | 6.9            | 147.4          | 66.4           | 317.4  | 66.4           | 178.2          | 50.2           | 140.1           |            |
| 主方向<br>320.3 | V (kn) | 0.019                              | 0.024          | 0.007          | 0.023          | 0.035          | 0.026  | 0.012          | 0.031          | 0.001          | 0.007           | -0.042     |
|              | (deg)  | 212.1                              | 234.0          | 234.0          | 359.0          | 239.8          | 137.9  | 239.8          | 18.3           | 359.0          | 348.1           |            |

表1.10：第10層 調和定数

|              |        |                                    |                |                |                |                |  |                |                |                |                 |            |
|--------------|--------|------------------------------------|----------------|----------------|----------------|----------------|--|----------------|----------------|----------------|-----------------|------------|
| 観測年月日        |        | 平成20年10月13日<br>~ 平成20年11月1日 (18昼夜) |                |                |                |                | 観測位置   |                |                |                |                 |            |
| 計算開始日時       |        | 2008年 10月 14日 0時                   |                |                |                |                | 緯度：43度 21分 0秒 N<br>経度：141度 21分 0秒 E<br>観測層：海面下 21.1m |                |                |                |                 |            |
| 計算日数         |        | 15日                                |                |                |                |                |  |                |                |                |                 |            |
|              |        | M <sub>2</sub>                     | S <sub>2</sub> | K <sub>2</sub> | N <sub>2</sub> | K <sub>1</sub> | O <sub>1</sub>                                       | P <sub>1</sub> | Q <sub>1</sub> | M <sub>4</sub> | MS <sub>4</sub> | 恒流<br>(kn) |
| 北方分速         | V (kn) | 0.012                              | 0.015          | 0.004          | 0.013          | 0.016          | 0.002  | 0.005          | 0.011          | 0.005          | 0.002           | -0.046     |
|              | (deg)  | 195.0                              | 271.4          | 271.4          | 4.9            | 259.4          | 265.5  | 259.4          | 54.0           | 43.2           | 42.3            |            |
| 東方分速         | V (kn) | 0.007                              | 0.007          | 0.002          | 0.008          | 0.022          | 0.012  | 0.007          | 0.009          | 0.006          | 0.004           | -0.003     |
|              | (deg)  | 1.1                                | 352.2          | 352.2          | 164.2          | 72.3           | 319.0  | 72.3           | 155.0          | 29.9           | 131.2           |            |
| 主方向<br>317.2 | V (kn) | 0.013                              | 0.011          | 0.003          | 0.015          | 0.027          | 0.007  | 0.009          | 0.011          | 0.001          | 0.003           | -0.032     |
|              | (deg)  | 190.2                              | 246.8          | 246.8          | 357.4          | 255.3          | 150.5  | 255.3          | 20.1           | 141.7          | 342.1           |            |

|                |         |                |          |
|----------------|---------|----------------|----------|
| V              | 分潮流の振幅  | K <sub>2</sub> | 日月合成半日周期 |
|                | 分潮流の遅角  | K <sub>1</sub> | 日月合成日周期  |
| M <sub>2</sub> | 主太陰半日周期 | O <sub>1</sub> | 主太陰日周期   |
| S <sub>2</sub> | 主太陽半日周期 | P <sub>1</sub> | 主太陽日周期   |

非調和定数

| 観測層<br>項目              | 第1層<br>3.1m  | 第2層<br>5.1m  | 第3層<br>7.1m  | 第4層<br>9.1m  | 第5層<br>11.1m | 第6層<br>13.1m | 第7層<br>15.1m | 第8層<br>17.1m | 第9層<br>19.1m | 第10層<br>21.1m |
|------------------------|--------------|--------------|--------------|--------------|--------------|--------------|--------------|--------------|--------------|---------------|
| 主要四分潮の和<br>Vm+Vs+Vk+Vo | 0.10kn       | 0.05kn       | 0.03kn       | 0.02kn       | 0.04kn       | 0.06kn       | 0.06kn       | 0.07kn       | 0.08kn       | 0.03kn        |
| 潮型<br>(Vk+Vo)/(Vm+Vs)  | 1.29<br>混合潮型 | 1.56<br>日周潮型 | 3.11<br>日周潮型 | 3.31<br>日周潮型 | 2.73<br>日周潮型 | 2.10<br>日周潮型 | 3.60<br>日周潮型 | 1.33<br>混合潮型 | 1.42<br>混合潮型 | 1.42<br>混合潮型  |
| 主方向                    | 316.4°       | 30.7°        | 35.9°        | 13.1°        | 43.6°        | 44.1°        | 80.5°        | 332.3°       | 320.3°       | 317.2°        |

| 備 考                    |   |
|------------------------|---|
| 主要四分潮の和<br>Vm+Vs+Vk+Vo | 半日周潮流と日周潮流の最大期の平均流速を足したもの   |
| 潮型<br>(Vk+Vo)/(Vm+Vs)  | 日周潮流と半日周潮流の振幅の比<br>0.25未満 : 半日周潮型<br>0.25以上1.50未満 : 混合潮型<br>1.50以上 : 日周潮型 |
| 主方向                    | 潮流楕円の長軸方向を流速による加重平均により求めた値  |

表2: 各層 非調和定数

| 観測層<br>項目  | 第1層<br>3.1m | 第2層<br>5.1m | 第3層<br>7.1m | 第4層<br>9.1m | 第5層<br>11.1m | 第6層<br>13.1m | 第7層<br>15.1m | 第8層<br>17.1m | 第9層<br>19.1m | 第10層<br>21.1m |
|------------|-------------|-------------|-------------|-------------|--------------|--------------|--------------|--------------|--------------|---------------|
| 恒流 流向(deg) | 42.1        | 216.6       | 207.4       | 193.6       | 190.9        | 194.7        | 198.0        | 199.5        | 196.6        | 183.2         |
| 流速(kn)     | 0.011       | 0.020       | 0.035       | 0.044       | 0.056        | 0.065        | 0.071        | 0.073        | 0.076        | 0.046         |
| 安定度(%)     | 12          | 16          | 25          | 33          | 40           | 46           | 49           | 51           | 52           | 57            |

表3: 各層 恒流