

海 洋 概 報

(平成15年 第1号)

北 海 道 南 方 海 域 海 流 観 測

観測期間 平成14年11月28日～11月30日

第一管区海上保安本部

北海道南方海流観測報告書

1 観測概要

(1) 目的

巡視船による海流観測を実施することにより、海難救助等における漂流予測の向上のための海象データの収集及び海洋汚染の防止・海洋環境保全、海上における経済活動等に寄与する事を目的とする。

(2) 観測日程

平成14年11月28日 浦河出港 ~ 11月30日 浦河入港

(3) 観測海域

測点図のとおり

(4) 観測項目

A D C Pによる海流観測	20点
X B Tによる水温測定	20点

2 海況概要

(1) 海流

苫小牧の南10海里付近では、東向きの約1ノットの流れを観測した。
襟裳岬の南西30海里付近から、浦河の南西30海里付近を通り、恵山岬の東40海里付近から南へ流れる流れを観測した。

(2) 水温

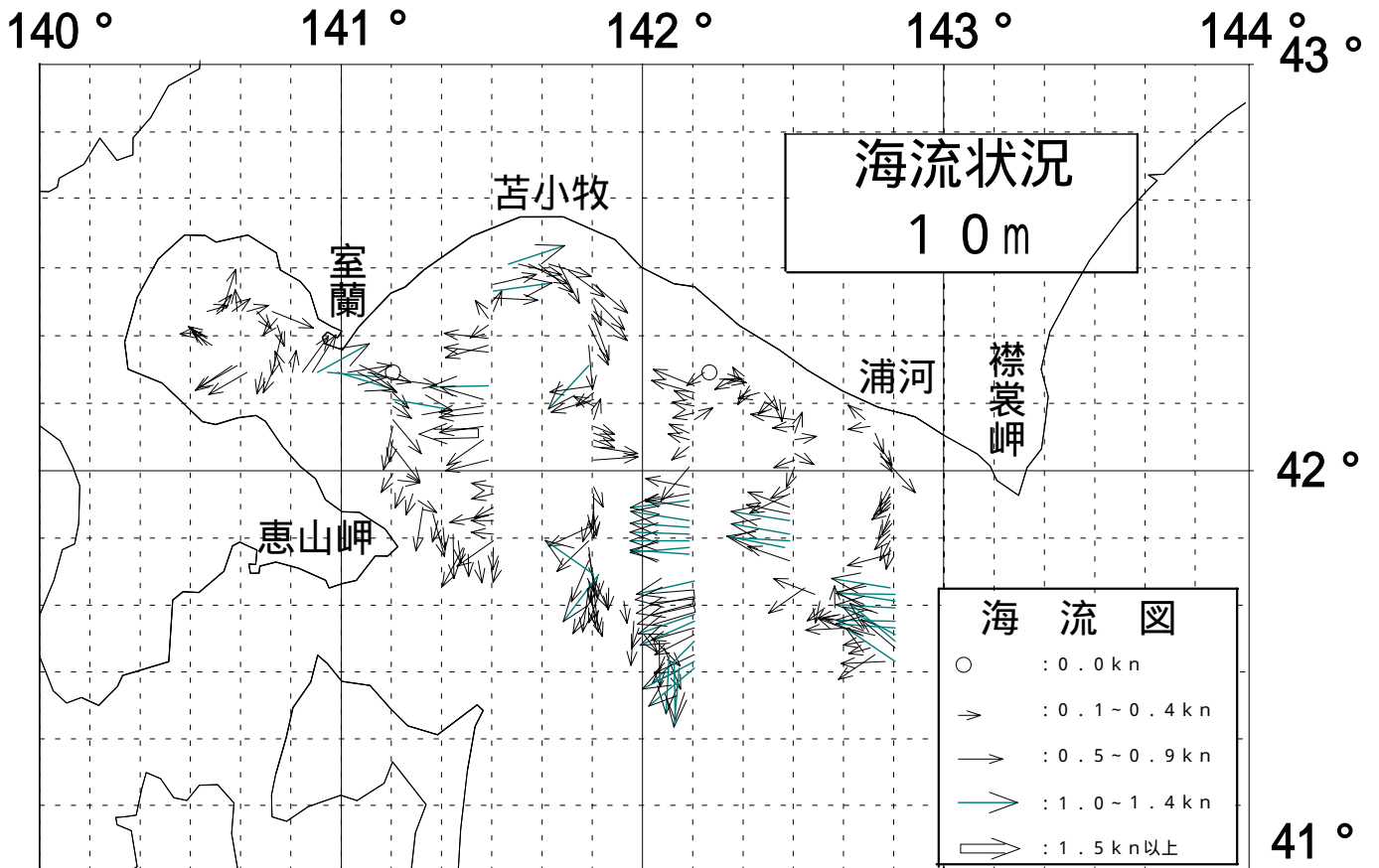
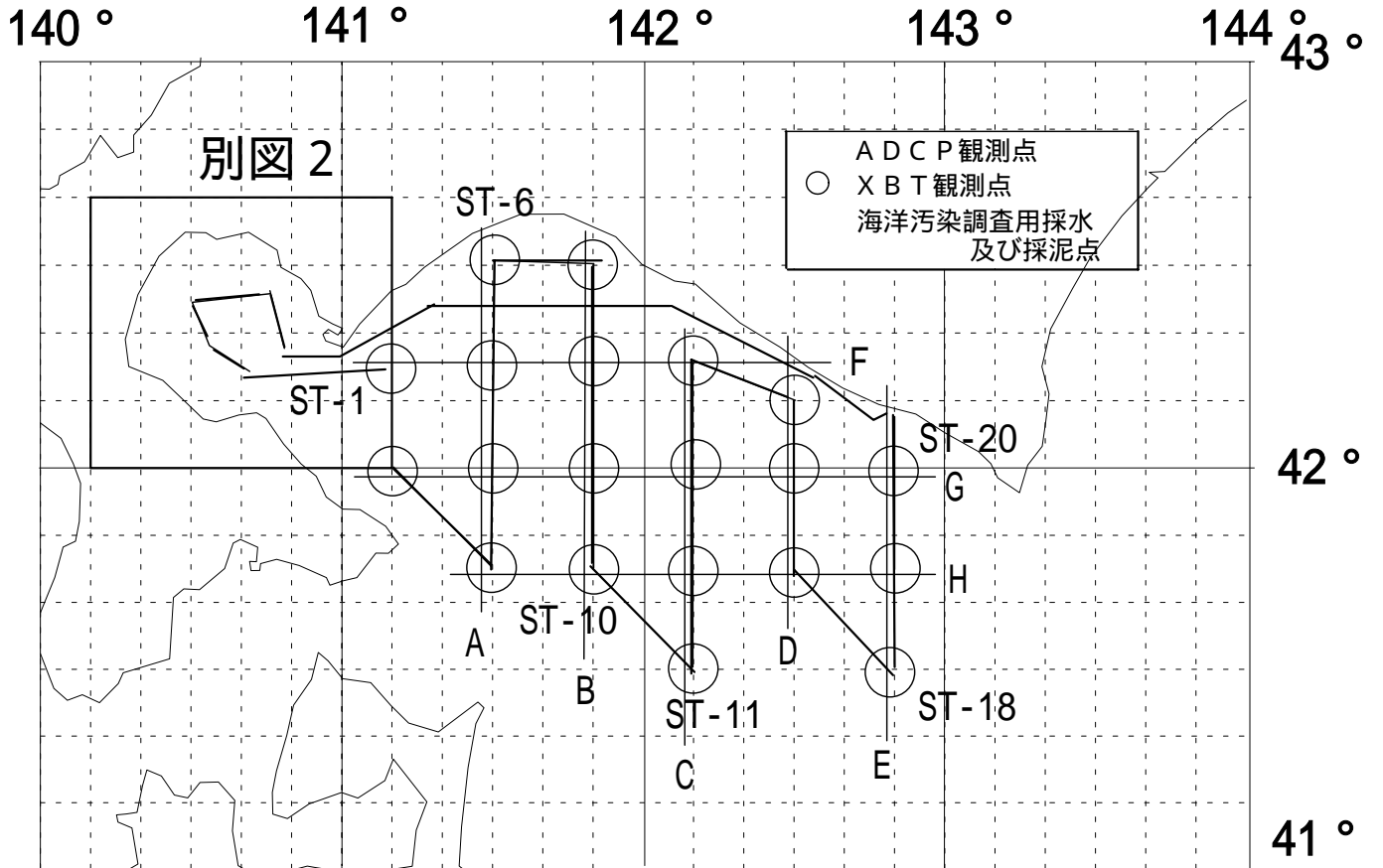
表面水温は、襟裳岬の西側から苫小牧の南40海里付近にかけて7台を観測し、また津軽海峡の東口付近では12台を観測であり、昨年同時期と比較すると2度低くなっている。

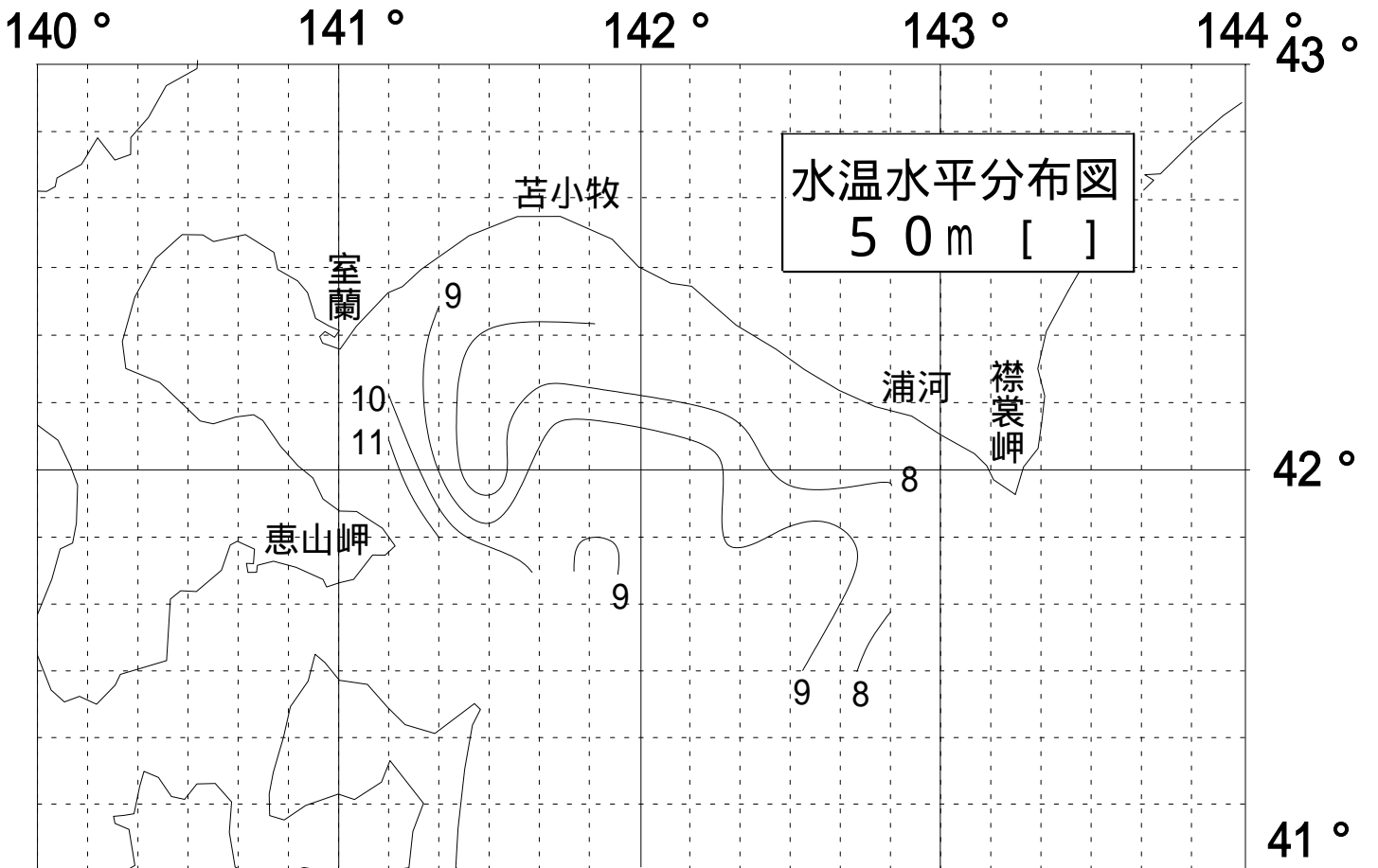
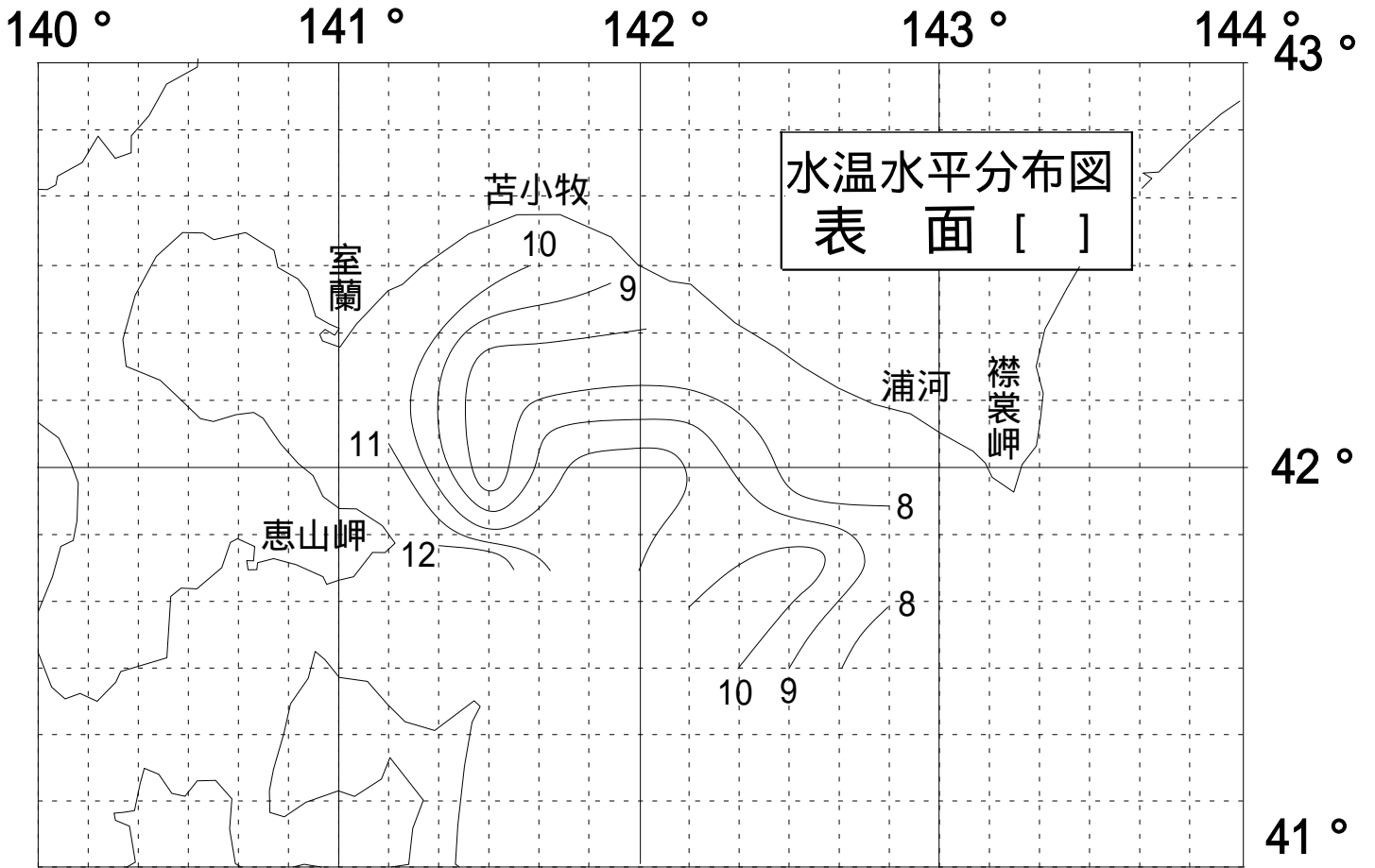
50m層は、表面水温と同様の分布となっていた。

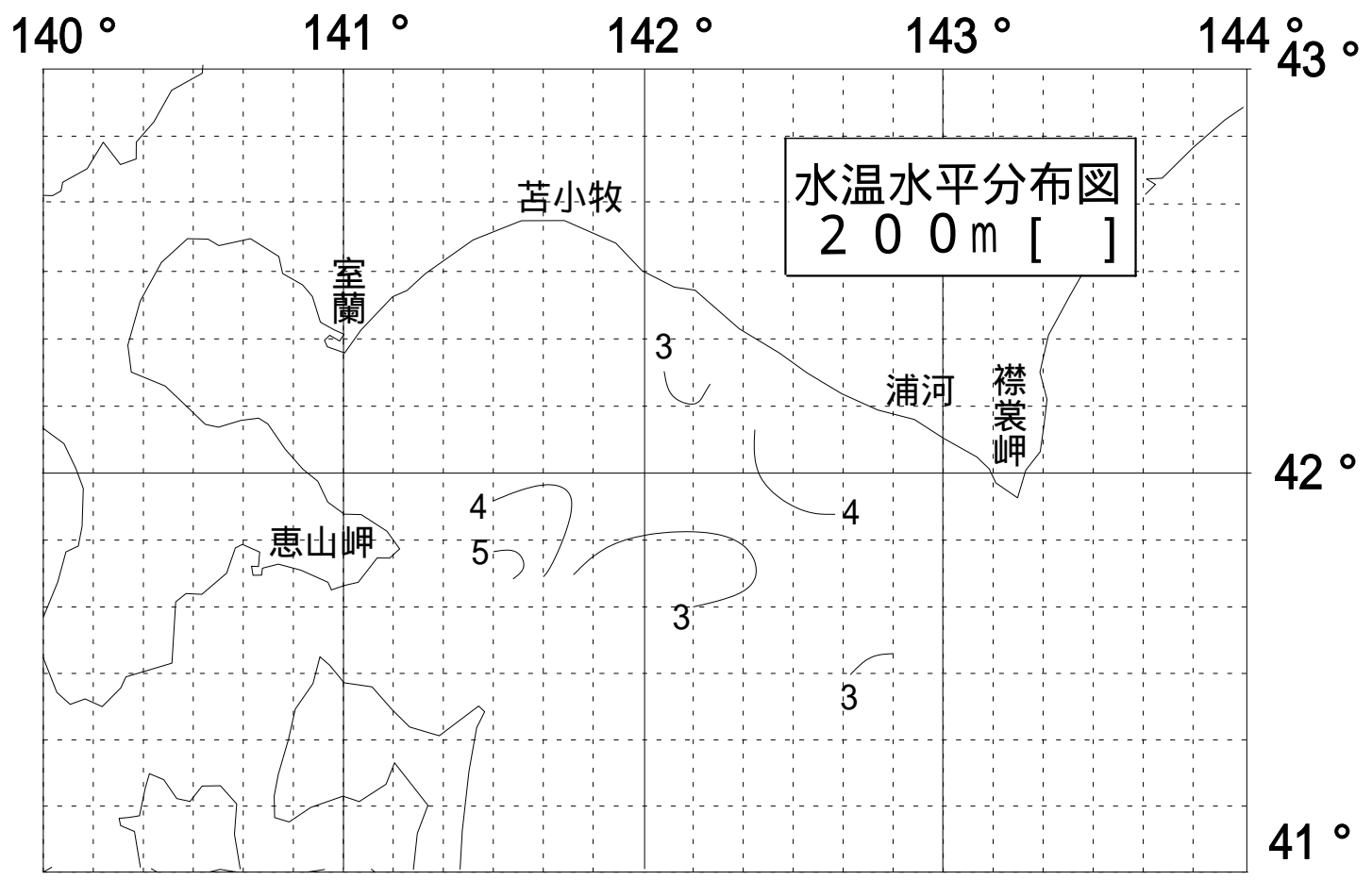
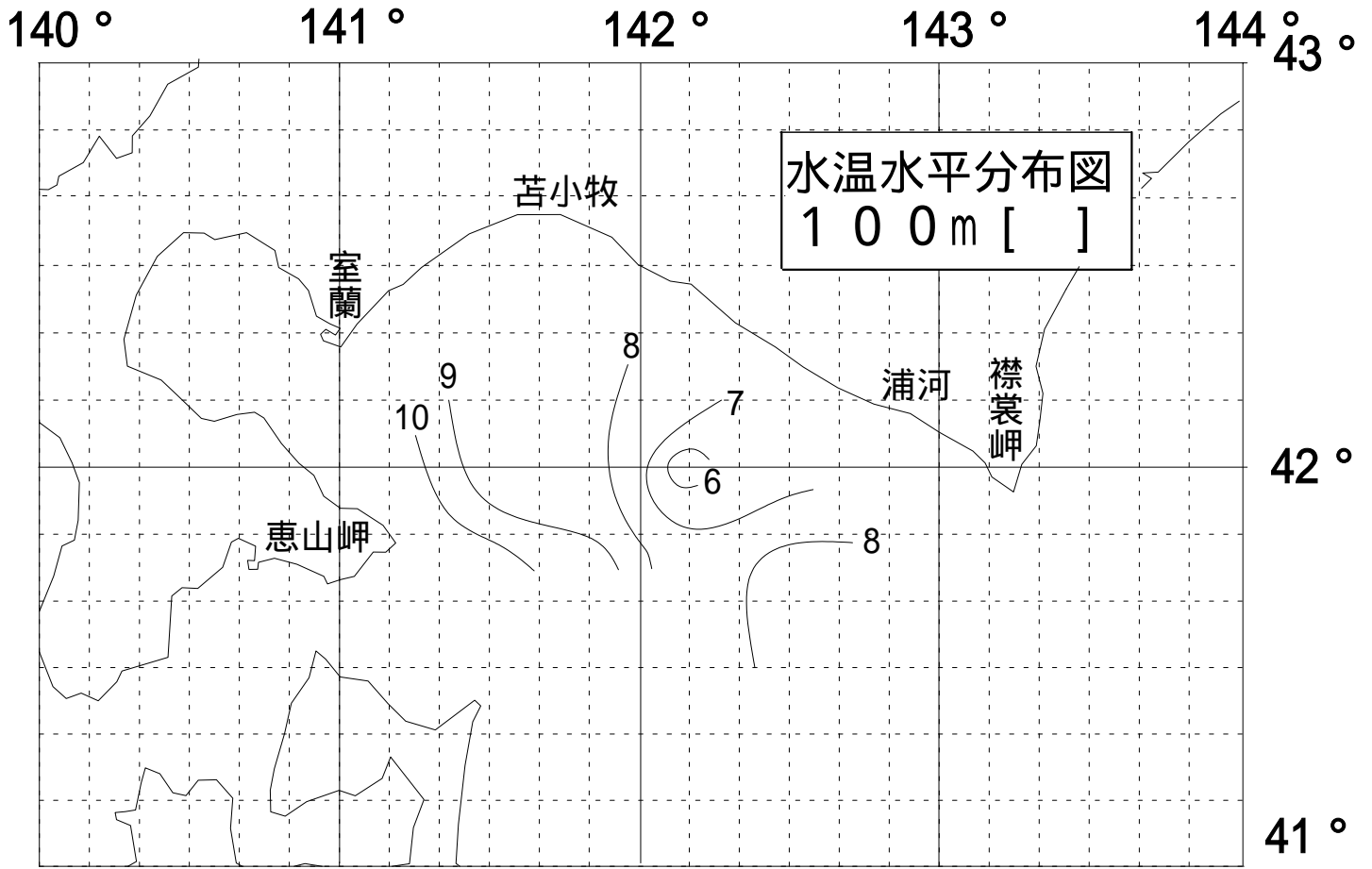
100m層は、7台の波及が東経142度付近までであり、表面や50m層より東側で波及が止まっている。

200m層は、全体的に3前後であった。

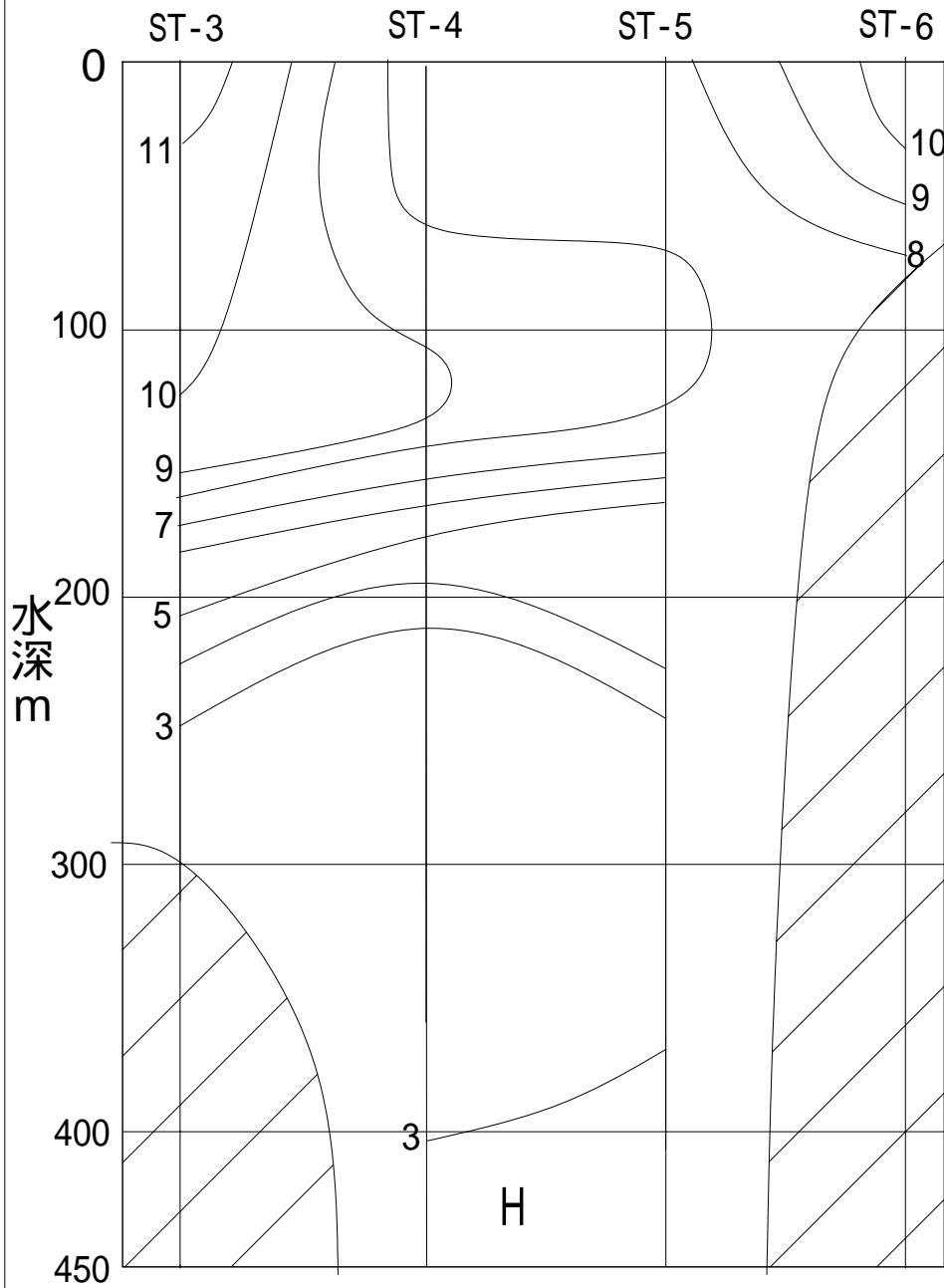
北海道南方海域測点図



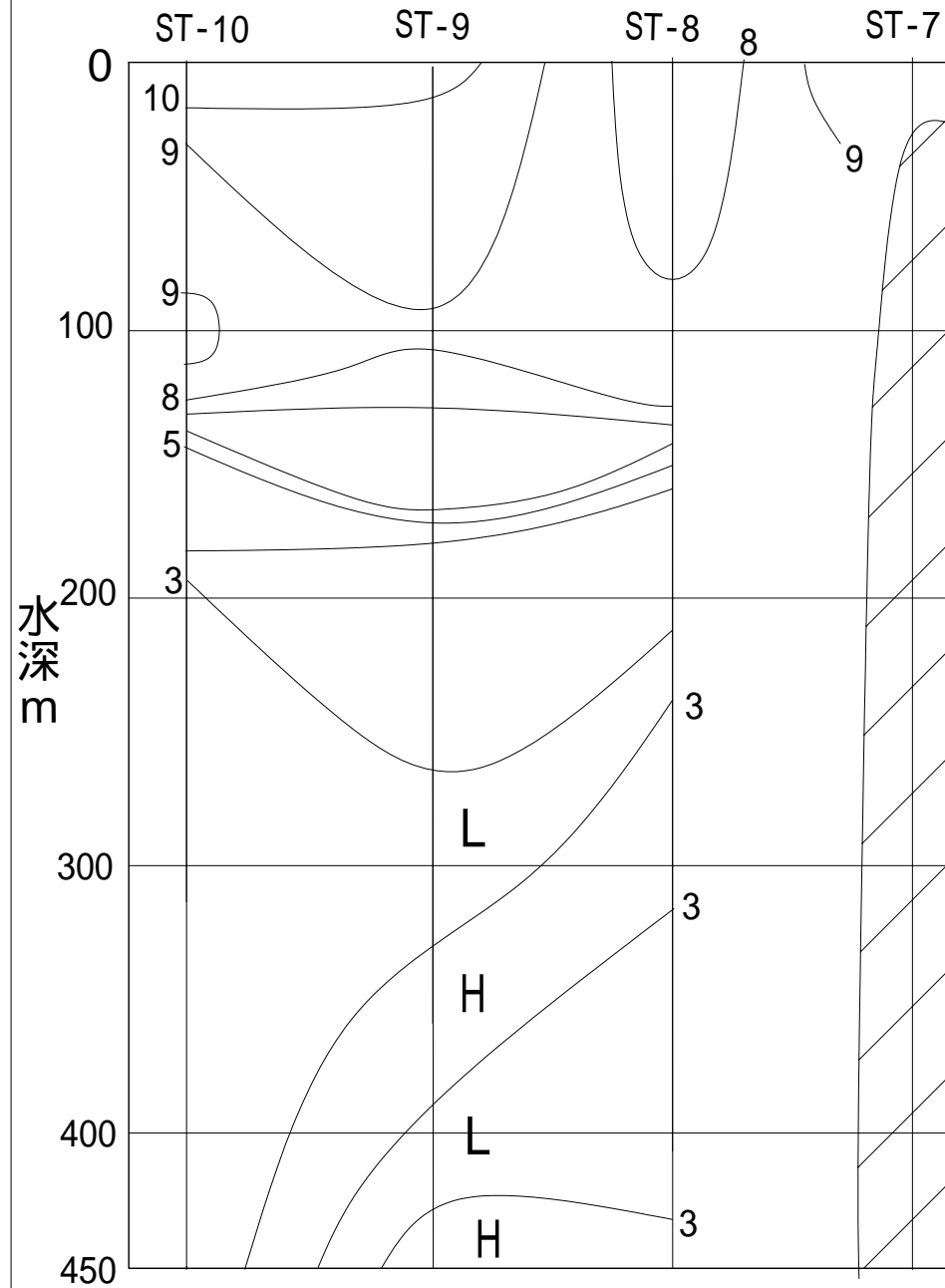




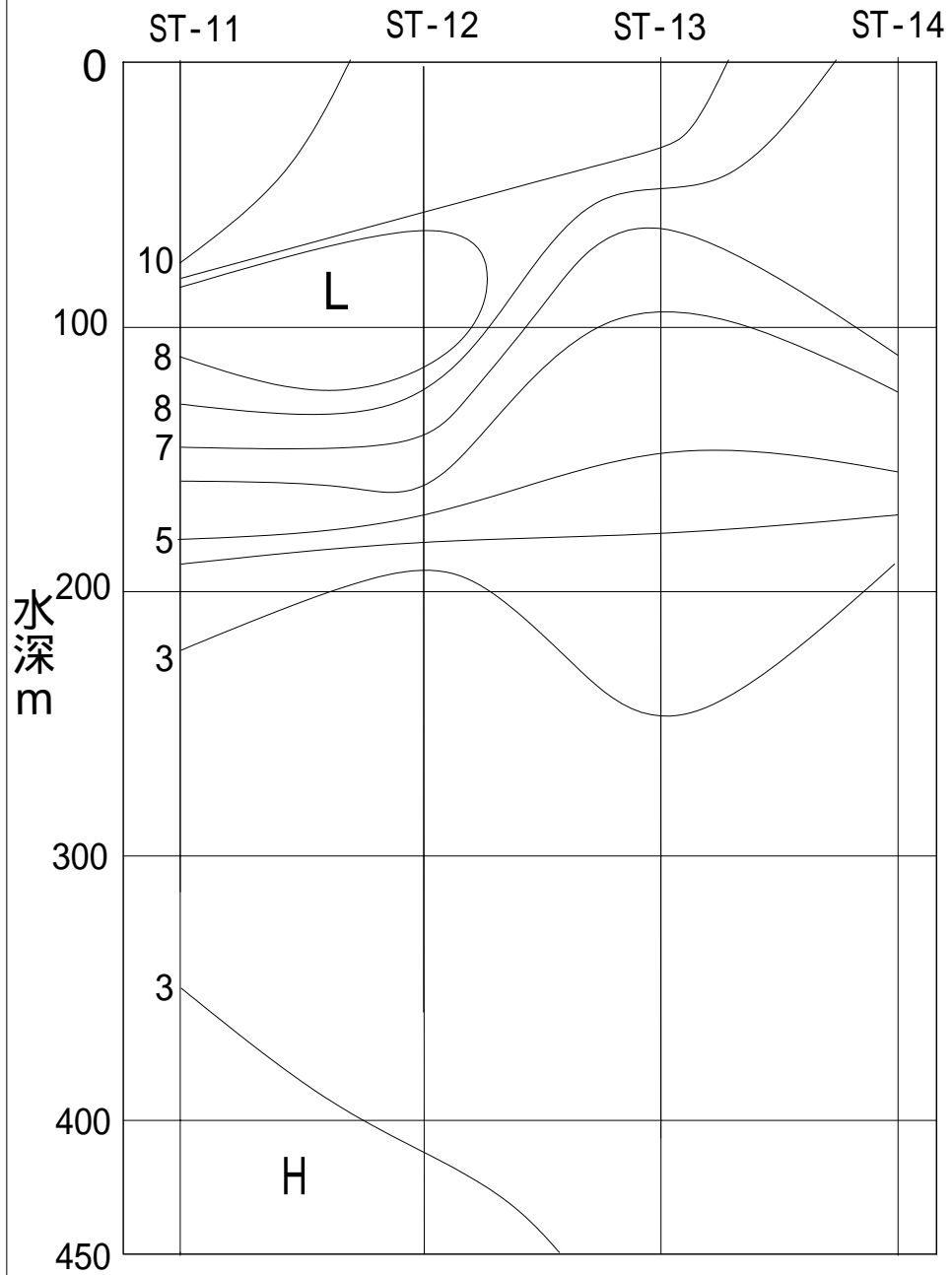
測線 A []



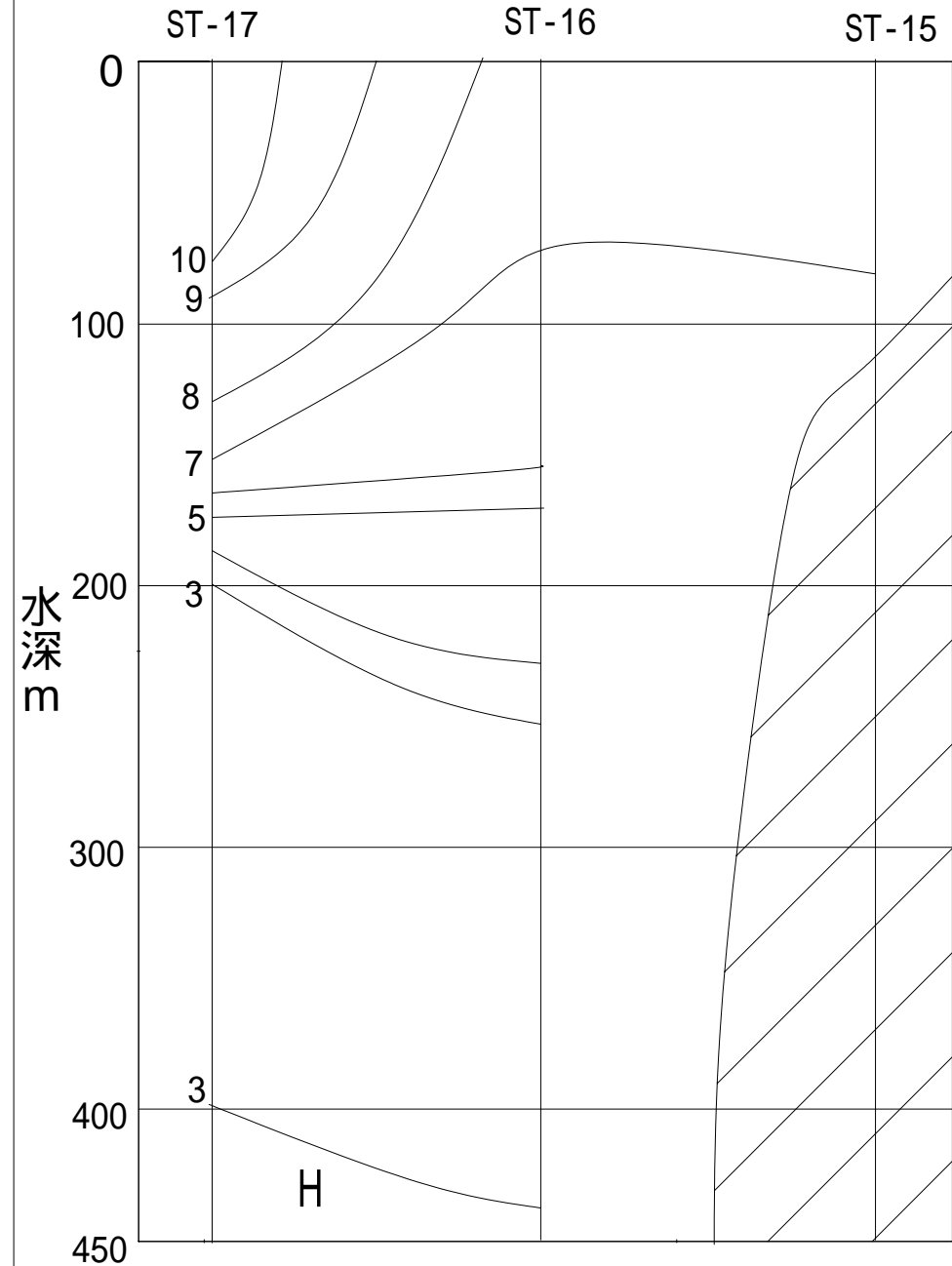
測線 B []



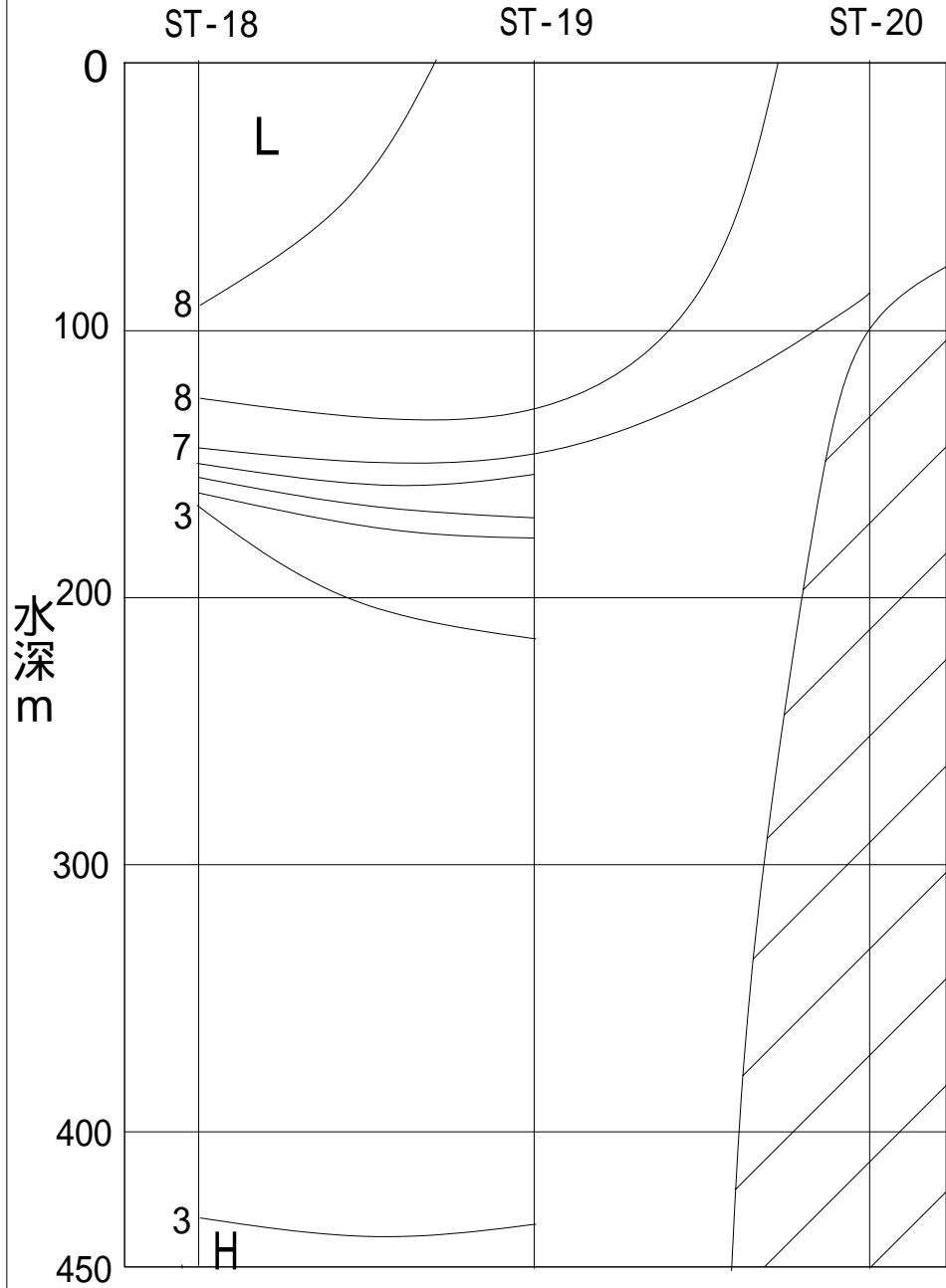
測線 C []



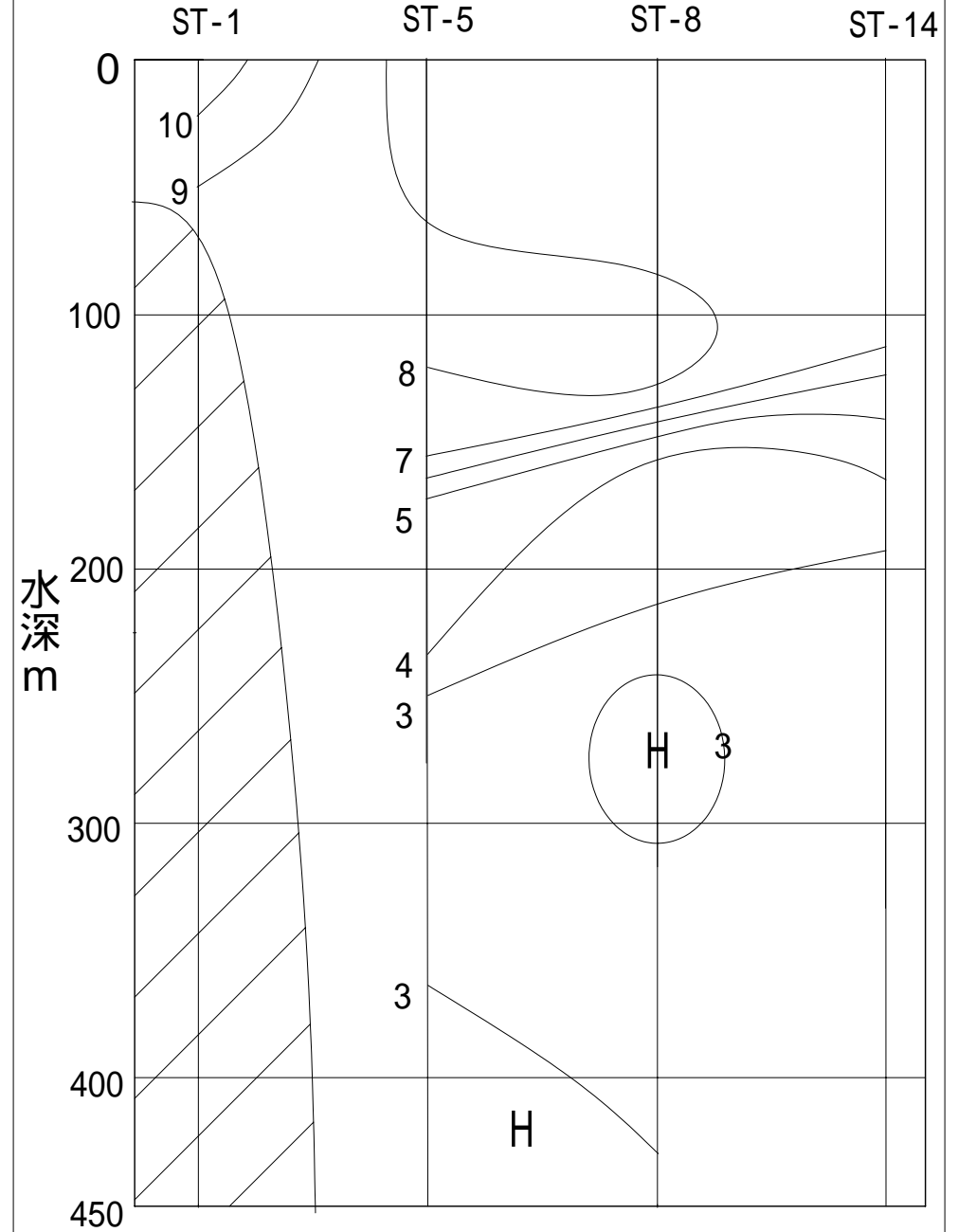
測線 D []



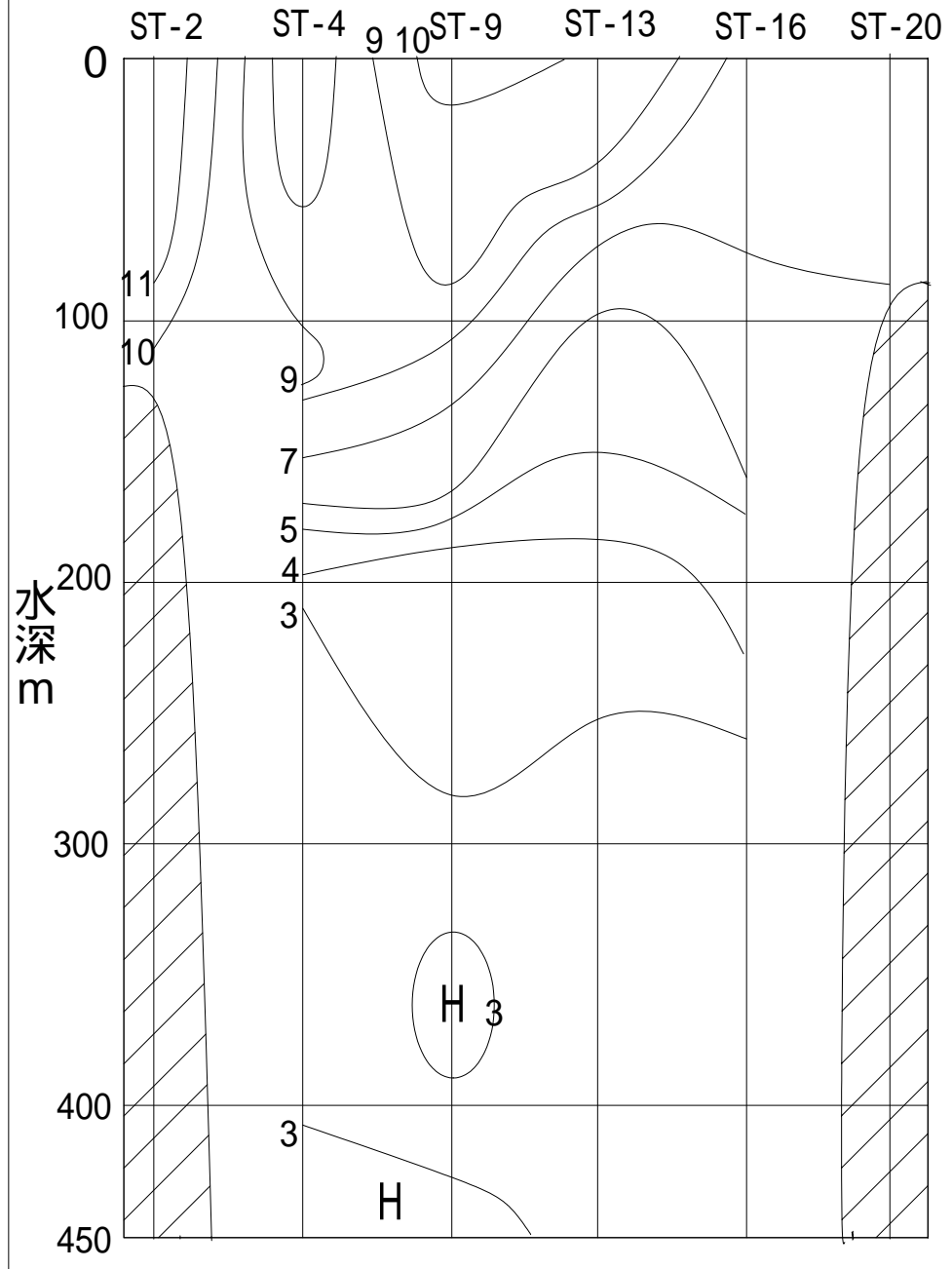
測線 E []



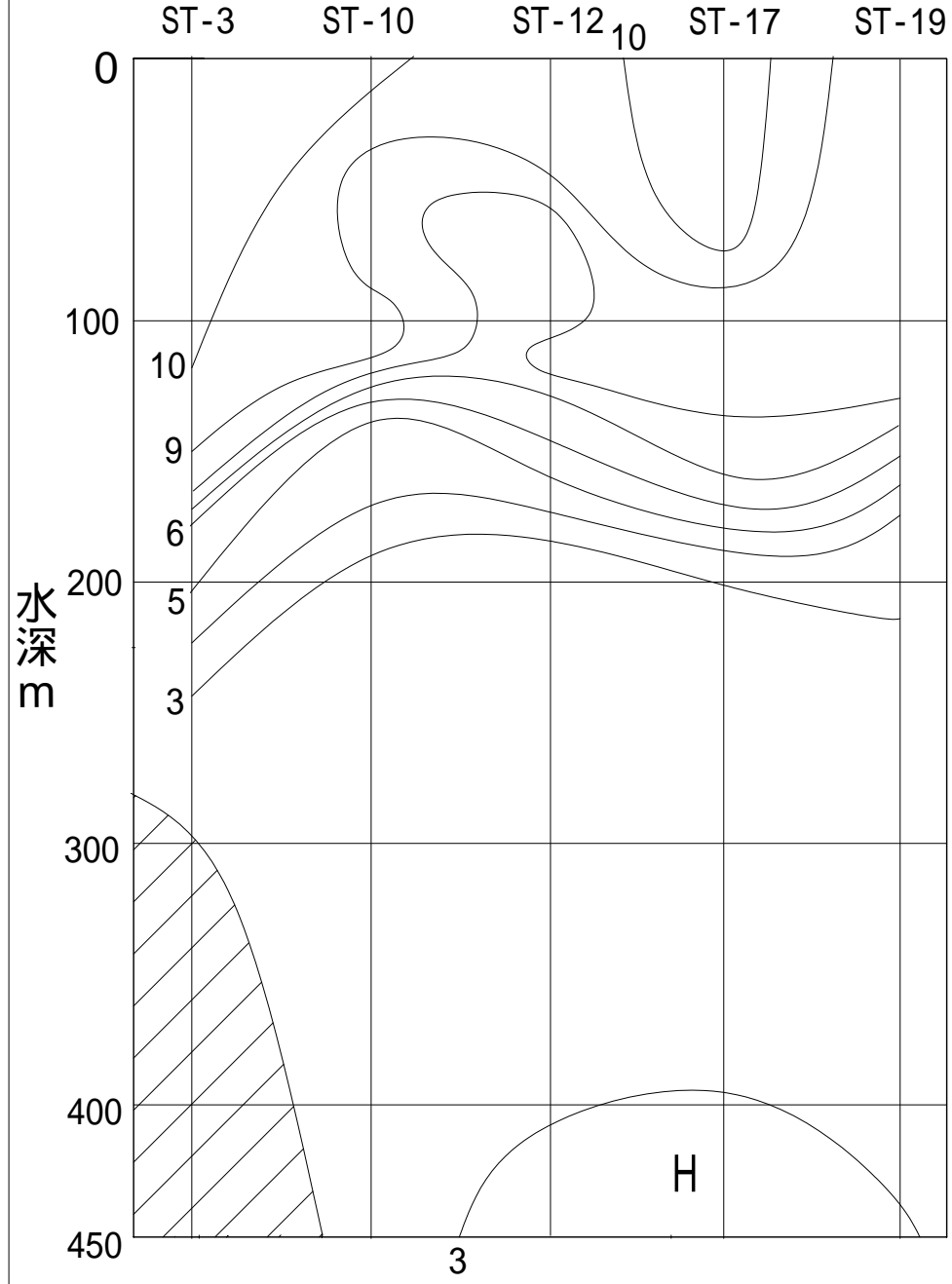
測線 F []



測線 G []



測線 H []



XBT成果表(概報)

ST. No	ST-1	ST-2	ST-3	ST-4	ST-5	ST-6	ST-7	ST-8	ST-9	ST-10
XBT. No	MW02001	MW02002	MW02003	MW02004	MW02005	MW02006	MW02007	MW02008	MW02009	MW02010
DATE	11/29	11/29	11/29	11/29	11/29	11/29	11/29	11/29	11/29	11/30
TIME	14:53	15:31	16:51	17:54	18:56	19:53	20:47	22:03	23:08	0:10
LAT. N	42-15	42-00	41-45	42-00	42-15	42-30	42-30	42-15	42-00	41-45
LONG. E	141-10	141-10	141-30	141-30	141-30	141-30	141-50	141-50	141-50	142-50
WIND	W-4	W-4	WSW-4	W-4	W-4	WSW-4	WSW-3	WNW-5	WNW-5	NW-5
BAR	1019	1019	1019	1020	1020	1019	1018	1019	1019	1019
DRY	4.0	4.0	4.0	4.0	4.0	4.0	6.5	6.4	6.4	6.0
WAVE	W-3	W-3	WSW-3	W-3	W-3	WSW-2	WSW-2	WNW-3	WNW-3	NW-3

DEPTH m TEMPERATURE()

0	10.2	11.3	12.2	7.8	7.8	10.3	9.6	7.9	10.3	10.2
10	10.2	11.3	11.4	7.8	7.8	10.4	9.6	7.8	10.3	10.2
20	9.9	11.3	11.3	7.8	7.8	10.2	9.6	7.8	10.3	10.1
30	9.8	11.3	10.8	7.8	7.8	10.0	9.6	7.8	9.1	9.7
50	9.7	11.3	10.8	7.8	7.8	8.5		7.8	9.8	8.8
75	8.7	11.3	10.7	8.9	7.9	8.0		7.8	10.0	8.2
100		10.4	10.5	8.1	8.1			8.4	8.5	9.3
125		9.7	10.0	9.1	7.8			8.8	6.6	8.7
150			9.8	7.1	7.3			4.7	7.6	5.6
200			5.1	3.7	3.7			3.6	3.8	2.9
250			3.1	2.9	3.3			3.4	3.7	2.6
300			2.7	2.6	2.6			3.2	3.0	2.5
350				2.8	2.7			2.8	3.5	2.9
400				3.0	2.9			2.8	3.0	2.8
450				3.2	3.1			3.1	3.2	2.8

ST. No	ST-11	ST-12	ST-13	ST-14	ST-15	ST-16	ST-17	ST-18	ST-19	ST-20
XBT. No	MW02011	MW02012	MW02013	MW02014	MW02015	MW02016	MW02017	MW02018	MW02019	MW02020
DATE	11/30	11/30	11/30	11/30	11/30	11/30	11/30	11/30	11/30	11/30
TIME	2:16	3:29	4:37	5:43	6:53	7:38	8:36	9:57	11:04	12:08
LAT. N	41-30	41-45	42-00	42-15	42-10	42-00	41-45	41-30	41-45	42-00
LONG. E	142-10	142-10	142-10	142-10	142-30	142-30	142-30	142-50	142-50	142-50
WIND	NW-4	NW-5	WNW-5	NNW-5	NNW-5	WNW-5	WNW-4	W-3	WNW-4	WNW-5
BAR	1019	1018	1017	1018	1018	1019	1019	1018	1017	1017
DRY	5.5	5.0	5.0	5.0	5.0	4.0	5.0	5.0	5.0	5.0
WAVE	NW-3	NW-4	WNW-4	NNW-4	NNW-3	WNW-3	WNW-3	W-2	WNW-2	WNW-3

DEPTH m TEMPERATURE()

0	10.7	9.5	10.0	7.7	7.6	7.9	10.6	7.3	8.4	7.9
10	10.7	9.5	9.9	7.7	7.6	7.9	10.6	7.3	8.4	7.9
20	10.7	9.5	10.0	7.7	7.6	7.9	10.7	7.4	8.5	7.9
30	10.8	9.5	10.0	7.7	7.6	7.9	10.7	7.4	8.5	7.9
50	10.7	9.0	9.5	7.7	7.5	8.0	10.5	7.5	8.5	7.9
75	10.5	9.1	6.5	7.7	7.2	8.5	10.3	7.7	8.5	7.9
100	7.4	7.0	5.9	7.2	6.9	6.6	8.2	8.9	8.5	7.1
125	8.6	8.4	5.5	6.5		6.5	8.9	8.0	8.1	
150	7.9	6.5	4.7	5.3		6.3	7.8	5.7	6.7	
200	3.8	2.6	3.8	2.8		4.5	3.1	2.9	3.4	
250	2.8	2.8	2.9	2.9		3.2	2.8	2.5	2.6	
300	2.9	2.8	2.6	2.6		2.9	2.7	2.1	2.5	
350	3.0	2.8	2.5	2.8		2.8	2.8	2.4	2.5	
400	3.2	2.9	2.3	3.0		2.7	3.0	2.6	2.8	
450	3.4	3.1	2.9	3.0		3.0	3.1	3.1	3.1	

ADCP成果表(概報)

ST.No	DATE			JST		POSITION		CURRENT		TEMP	WIND	
	Yr	Mo	Da	Hr	Mi	LAT N	LONG E	DIR	VEL Kn		DIR	S / F m / s
ST - 1	02	11	29	14	35	42-15	141-10	122	0.6	10.2	W	7
ST - 2	02	11	29	15	31	42-00	141-10	223	0.3	11.3	W	7
ST - 3	02	11	29	16	45	41-45	141-30	113	0.4	12.2	WSW	7
ST - 4	02	11	29	17	52	42-00	141-30	061	0.3	7.8	W	7
ST - 5	02	11	29	18	55	42-15	141-30	294	0.2	7.8	W	7
ST - 6	02	11	29	19	53	42-30	141-30	067	1.0	10.3	WSW	7
ST - 7	02	11	29	20	47	42-30	141-50	148	0.7	9.6	WSW	4
ST - 8	02	11	29	22	03	42-15	141-50	201	0.7	7.9	WNW	9
ST - 9	02	11	29	23	08	42-00	141-50	220	0.2	10.3	WNW	9
ST - 10	02	11	30	00	09	41-45	141-50	208	0.9	10.2	NW	9
ST - 11	02	11	30	02	16	41-30	142-10	192	1.7	10.7	NW	7
ST - 12	02	11	30	03	26	41-45	142-10	221	0.7	9.5	NW	9
ST - 13	02	11	30	04	35	42-00	142-10	171	0.3	10.0	WNW	9
ST - 14	02	11	30	05	43	42-15	142-10	105	0.3	7.7	NNW	9
ST - 15	02	11	30	06	52	42-10	142-30	245	0.2	7.6	NNW	9
ST - 16	02	11	30	07	37	42-00	142-30	273	0.8	7.9	WNW	9
ST - 17	02	11	30	08	36	41-45	142-30	271	1.6	10.6	WNW	7
ST - 18	02	11	30	09	57	41-30	142-50	251	0.8	7.3	W	4
ST - 19	02	11	30	11	04	41-45	142-50	349	0.3	8.4	WNW	7
ST - 20	02	11	30	12	08	42-00	142-50	106	0.4	7.9	WNW	9